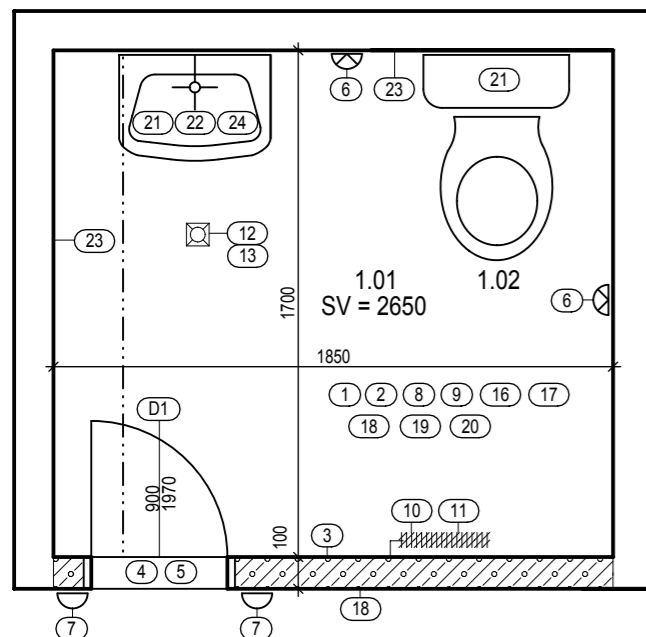
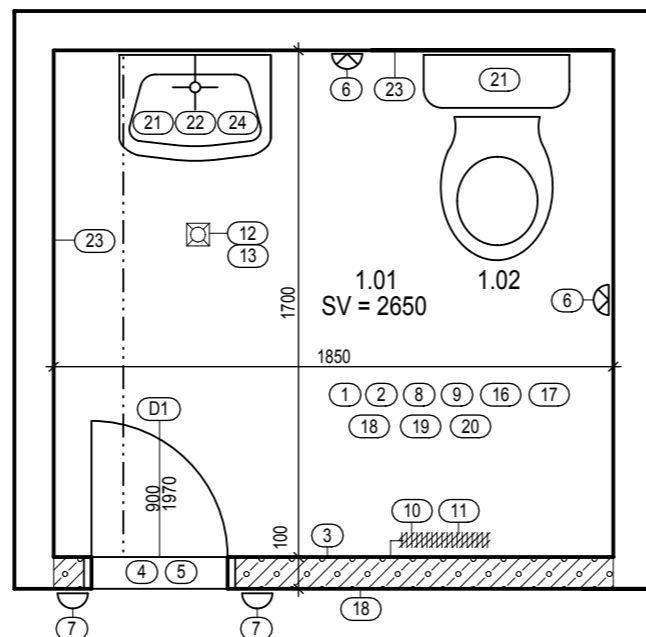


KÚPEĽŇA č. 0516, 1. POSCHODIE



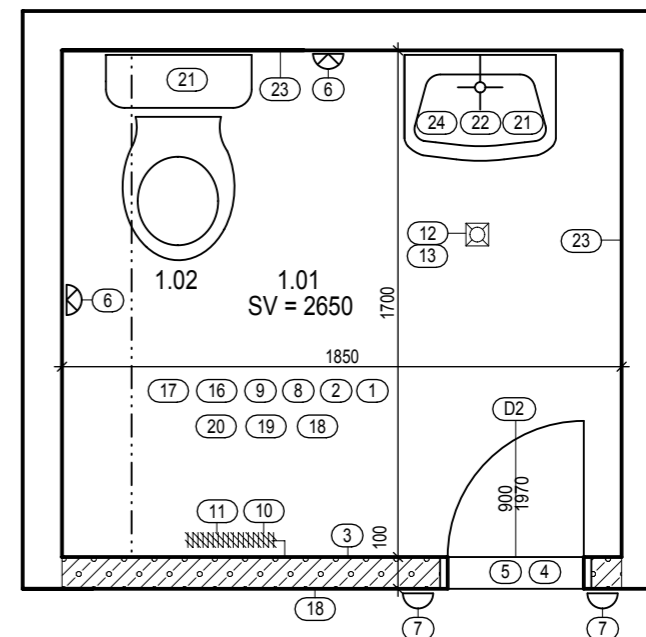
LEGENDA MIESTNOSTÍ					
Č. MIEST.	NÁZOV MIESTNOSTI	PLOCHA	PODLAHA	STENY	STROP
1.01	KÚPEĽŇA	3,15	KERAMICKÁ DLAŽBA	KERAMICKÝ OBKLAD DO v. 2000mm	VÁPENNO CEMENTOVÁ OMIETKA

KÚPEĽŇA č. 0561, 2. POSCHODIE



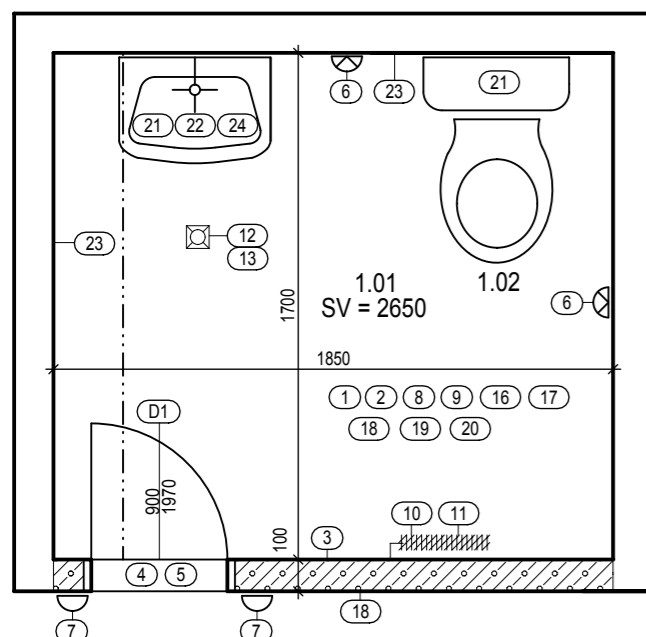
LEGENDA MIESTNOSTÍ					
Č. MIEST.	NÁZOV MIESTNOSTI	PLOCHA	PODLAHA	STENY	STROP
1.01	KÚPEĽŇA	3,15	KERAMICKÁ DLAŽBA	KERAMICKÝ OBKLAD DO v. 2000mm	VÁPENNO CEMENTOVÁ OMIETKA

KÚPEĽŇA č. 0579, 2. POSCHODIE



LEGENDA MIESTNOSTÍ					
Č. MIEST.	NÁZOV MIESTNOSTI	PLOCHA	PODLAHA	STENY	STROP
1.01	KÚPEĽŇA	3,15	KERAMICKÁ DLAŽBA	KERAMICKÝ OBKLAD DO v. 2000mm	VÁPENNO CEMENTOVÁ OMIETKA

KÚPEĽŇA č. 5118, 2. POSCHODIE



LEGENDA MIESTNOSTÍ					
Č. MIEST.	NÁZOV MIESTNOSTI	PLOCHA	PODLAHA	STENY	STROP
1.01	KÚPEĽŇA	3,15	KERAMICKÁ DLAŽBA	KERAMICKÝ OBKLAD DO v. 2000mm	VÁPENNO CEMENTOVÁ OMIETKA

NOVONAVRHOVANÉ PRÁCE :

- 1 OŠKRABANIE NESÚDRŽNEJ OMIETKY NA STROPE
- 2 NUTNÉ VÝSPRAVKY STROPU (PO ODSTRÁNENÍ NESÚDRŽNEJ OMIETKY)
- 3 ZHOTOVENIE DELIACEJ PRIEČKY (TVÁRNICE YTONG P3 hr. 100mm, NA MALTU POROTHERM)
- 4 OSADENIE PLECHOVEJ ZÁRUBNE (š. 900mm)
- 5 OSADENIE NOVÝCH INTERIEROVÝCH DVERÍ A KĽUČKY (š. 900mm, FARBA BIELA)
- 6 MONTÁŽ NOVÝCH SVIETIDIEL (LED)
- 7 OSADENIE NOVÝH ELEK. VYPÍNAČOV
- 8 HYGIENICKÁ MAĽBA STROPU
- 9 HYGIENICKÁ MAĽBA STIEN
- 10 OSADENIE NOVÉHO TOPNÉHO TELESA (NÁSTENNÝ RADIÁTOR 600mm x 1330mm)
- 11 OSADENIE NOVÝCH RADIÁTOROVÝCH VENTILOV
- 12 OSADENIE ODTOKOVEJ GULIČKY
- 13 ZHOTOVENIE NOVEJ ODTOKOVEJ KANALIZÁCIE
- 14 ZHOTOVENIE NOVÉHO VODOVODNÉHO ROZVODU (TEPLÁ A STUDENÁ VODA)
- 15 INŠTALÁCIA NOVÉHO ELEKTRICKÉHO ROZVODU
- 16 NOVÝ CEMENTOVÝ POTER
- 17 NANESENIE HYDROIZOLÁCIE PODLAHY
- 18 HĽBKOVÁ PENETRÁCIA, SKLOTEXILNÁ MRIEŽKA, TENKOVRSŤVÁ MALTA, JEMNÁ ŠTUKOVÁ OMIETKA (OD OBKLADU PO STROP cca. 650mm PO OBVODE)
- 19 KERAMICKÝ OBKLAD, DO VYSKY 2000mm, PO OBVODE
- 20 KERAMICKÁ DLAŽBA
- 21 OSADENIE ZÁCHODOVEJ MISY, PISOÁRU A UMÝVADLA
- 22 OSADENIE BATÉRIE NAD UMÝVADLO (SPRCHOVÁ)
- 23 OSADENIE SKLOPNÉHO MADLA 1ks, OSADENIE NÁSTENNÉHO MADLA 1ks
- 24 OSADENIE ZRKADLA NAD UMÝVADLO

LEGENDA MATERIÁLOV :

- EXISTUJÚCE MURIVO
- NOVONAVRHOVANÉ MURIVO Z TVÁRNIC YTONG P3, hr. 100mm - NA MALTU POROTHERM
- TOPNÉ TELESO - NÁSTENNÝ RADIÁTOR (600x1330)
- SVIETIDLO NA STENE
- ELEK. VYPÍNAČ

POZNÁMKA (SUMÁR DVERÍ):

- (D1) INTERIÉROVÉ DVERE, 900mm x 1970mm, FARBA BIELA, PRAVÉ, KĽUČKA BIELA (5 Ks)
- (D2) INTERIÉROVÉ DVERE, 900mm x 1970mm, FARBA BIELA, ĽAVÉ, KĽUČKA BIELA (4 Ks)

ZODP. PROJEKTANT	AUTOR NAVRHU	HIP	Ing. Valér CIBERE projektant pozemných stavieb špecialista požiarnej ochrany Topoľová 11 Michalovce 071 01 mobil : 0905 438 105
ING. VALÉR CIBERE	ING. VALÉR CIBERE	ING. VALÉR CIBERE	
NÁZOV STAVBY : Centrum soc. služieb Harmónia DSS a ZpS Strážske REKONŠTRUKCIA KÚPEĽNÍ - DEBARIERIZÁCIA			
INVESTOR :	Harmónia- DSS a ZpS, Nám.A.Dubčeka 270/2, Strážske, 07222		DIEL : B
MIESTO STAVBY :	k.u. Strážske, PARC. č. 460		STUPEŇ : PROJEKT
ČASŤ :	B - DOKUMENTÁCIA STAVEBNÝCH OBJEKTOV		DÁTUM : 20.04.2020
STAVEBNÝ OBJEKT :	REKONŠTRUKCIA KÚPEĽNÍ - DEBARIERIZÁCIA		FORMÁT : 2 x A4
OBSAH VÝKRESU :	PODORYS, RIEŠENÁ ČASŤ NOVÝ STAV		MIERKA : 1:50
			ČÍSLO VÝKRESU : 20-04-ASR-04