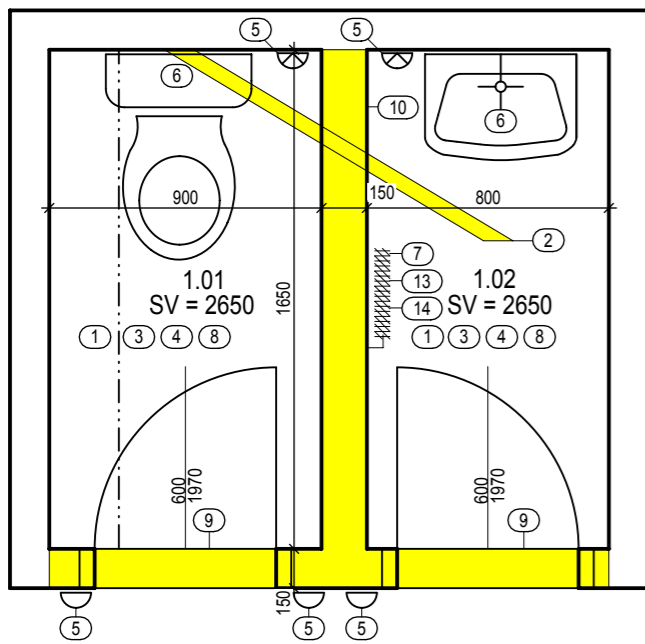
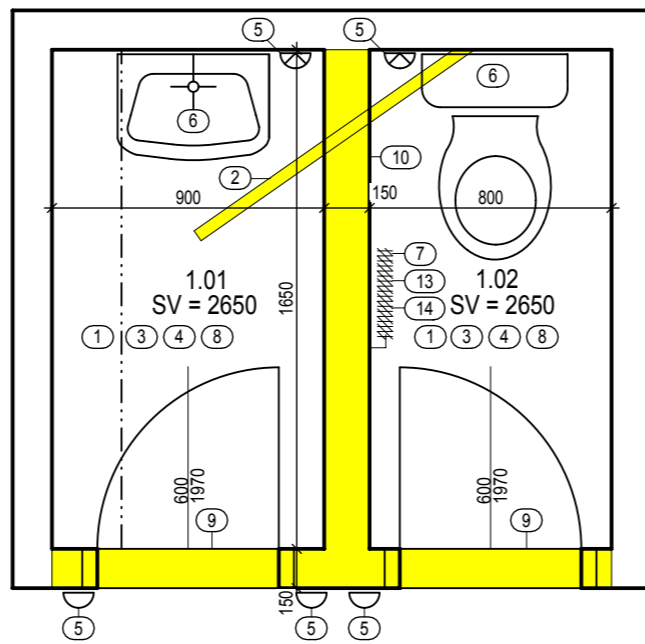


KÚPEĽŇA č. 5107, 2. POSCHODIE



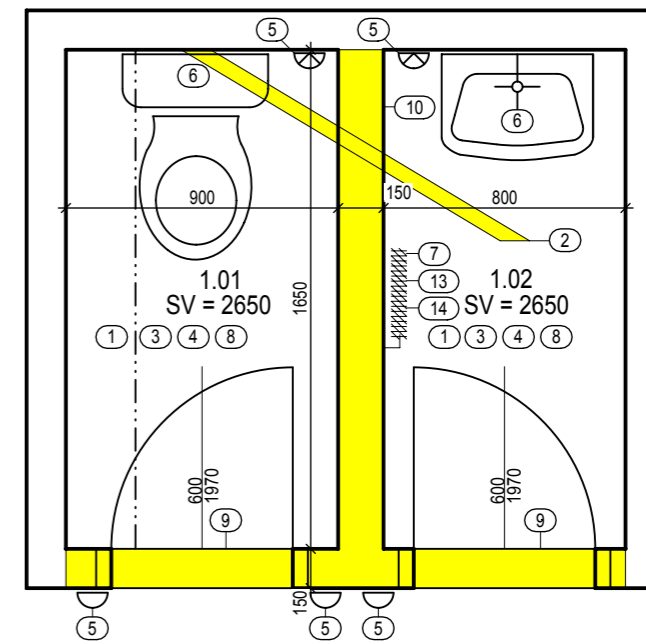
LEGENDA MIESTNOSTÍ					
Č. MIEST.	NÁZOV MIESTNOSTI	PLOCHA	PODLAHA	STENY	STROP
1.01	WC	1,50	KERAMICKÁ DLAŽBA	KERAMICKÝ OBKLAD DO v. 2000mm	VÁPENNO CEMENTOVÁ OMIETKA
1.02	UMYVÁRKA	1,30			

KÚPEĽŇA č. 5102, 2. POSCHODIE



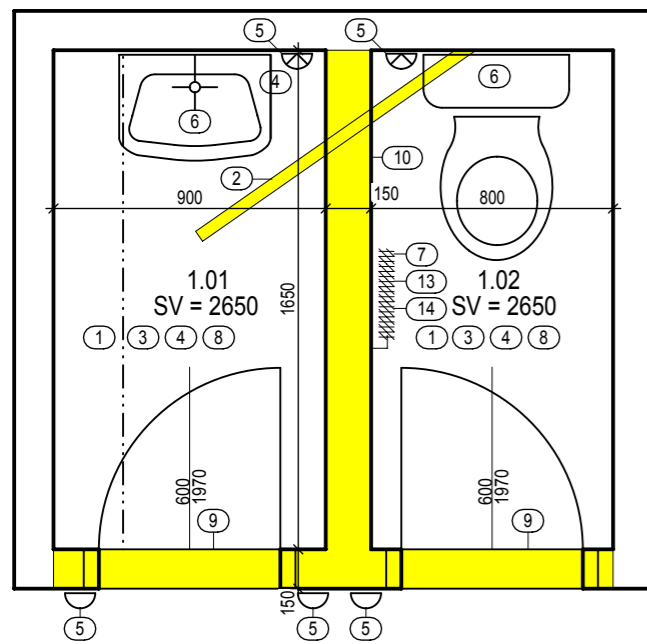
LEGENDA MIESTNOSTÍ					
Č. MIEST.	NÁZOV MIESTNOSTI	PLOCHA	PODLAHA	STENY	STROP
1.01	UMYVÁRKA	1,50	KERAMICKÁ DLAŽBA	KERAMICKÝ OBKLAD DO v. 2000mm	VÁPENNO CEMENTOVÁ OMIETKA
1.02	WC	1,30			

KÚPEĽŇA č. 5104, 2. POSCHODIE



LEGENDA MIESTNOSTÍ					
Č. MIEST.	NÁZOV MIESTNOSTI	PLOCHA	PODLAHA	STENY	STROP
1.01	WC	1,50	KERAMICKÁ DLAŽBA	KERAMICKÝ OBKLAD DO v. 2000mm	VÁPENNO CEMENTOVÁ OMIETKA
1.02	UMYVÁRKA	1,30			

KÚPEĽŇA č. 5100, 2. POSCHODIE



LEGENDA MIESTNOSTÍ					
Č. MIEST.	NÁZOV MIESTNOSTI	PLOCHA	PODLAHA	STENY	STROP
1.01	UMYVÁRKA	1,50	KERAMICKÁ DLAŽBA	KERAMICKÝ OBKLAD DO v. 2000mm	VÁPENNO CEMENTOVÁ OMIETKA
1.02	WC	1,30			

LEGENDA BÚRACÍCH PRÁČ :

BÚRACIE PRÁČE

- ① ODSTRÁNENIE CEM. POTER (PODLAHA, cca. 70mm)
- ② VYSEKANIE RYHY - PREDPRÍPRAVA NA OSADENIE ODTOKOVEJ GULIČKY (cca. 1500mm)
- ③ ODSTRÁNENIE KERAMICKEJ DLAŽBY (PODLAHA)
- ④ ODSTRÁNENIE NESÚDRŽNEJ OMIETKY NA STROPE (cca 20% plochy)
- ⑤ DEMONTÁŽ ELEK. MATERIÁLU
 - 2 x NÁSTENNÉ SVIETIDLO
 - 3 x VYPÍNAČ
- ⑥ DEMONTÁŽ ZRIAĐOVACÍCH PREDMETOV
 - 1 x WC
 - 1 x UMYVADLO
- ⑦ DEMONTÁŽ TOPNÉHO TELESA
- ⑧ OSEKANIE KERAMICKÉHO OBKLADU (VÝŠKA KER. OBKLADU 2000mm)
- ⑨ VYBÚRANIE ŽELEZNÝCH ZÁRUBNÍ A DEMONTÁŽ INTERIEROVÝCH DVERÍ
 - 2 x 600mm x 1970mm
- ⑩ VYBÚRANIE PRIEČOK (TEHLOVÉ)
- ⑪ VYSEKANIE RYHY NA VODOVODNÝ ROZVOD (1x studená voda, 1x teplá voda)
- ⑫ VYSEKANIE RYHY NA PRE ELEKTROINŠTALÁCIU
- ⑬ VYSEKANIE RYHY NA DO PODLAHY NA VYKUROVACIE POTRUBIE (cca. 1000mm)
- ⑭ PRELOŽENIE VYKUROVACIEHO POTRUBIA (STÚPAČKA)

LEGENDA MATERIÁLOV :

- EXISTUJÚCE MURIVO
- BÚRACIE PRÁČE
- TOPNÉ TELESO - OCEĽOVÝ RADIÁTOR (300x1600)
- SVIETIDLO NA STENE - 2 KS
- VYPÍNAČ - 3 KS

ZODP. PROJEKTANT	AUTOR NAVRHU	HIP	Ing. Valér CIBERE projektant pozemných stavieb špecialista požiarnej ochrany Topoľová 11 Michalovce 071 01 mobil : 0905 438 105
ING. VALÉR CIBERE	ING. VALÉR CIBERE	ING. VALÉR CIBERE	
NÁZOV STAVBY : Centrum soc. služieb Harmónia DSS a ZpS Strážske REKONŠTRUKCIA KÚPEĽNÍ - DEBARIERIZÁCIA			
INVESTOR :	Harmónia- DSS a ZpS, Nám.A.Dubčeka 270/2, Strážske, 07222		DIEL : B
MIESTO STAVBY :	k.u. Strážske, PARC. č. 460		STUPEŇ : PROJEKT
ČASŤ :	B - DOKUMENTÁCIA STAVEBNÝCH OBJEKTOV		DÁTUM : 20.04.2020
STAVEBNÝ OBJEKT :	REKONŠTRUKCIA KÚPEĽNÍ - DEBARIERIZÁCIA		FORMÁT : 2 x A4
OBSAH VÝKRESU :	PODORYS, RIEŠENÁ ČASŤ STARÝ STAV		MIERKA : 1:50
			ČÍSLO VÝKRESU : 20-04-ASR-02