

JUŽNÉ NÁBRÉŽIE

p.č. 1722/47

# p.č. 970/4

SPEVNENÁ PLOCHA

A

p.č. 970/1

p.č. 971  
TELOCVIČŇA  
GYMNÁZIA

#

p.č. 1704/5

p.č. 924/1

p.č. 923

d  
p.č. 918/4

p.č. 922

d  
p.č. 918/5

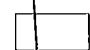
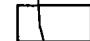
p.č. 921

d  
p.č. 918/6

p.č. 920

# OPATOVSKÁ CESTA

**LEGENDA**

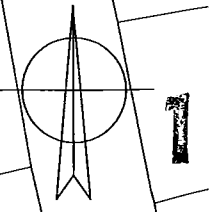
-  SPEVNENÁ ASFALTO BETÓNOVÁ PLOCHA
-  EXISTUJÚCE OBJEKTY

GYMNÁZIUM  
OPATOVSKÁ

p.č. 919

HNÁ ÚVRAŤ

NIŽNÁ ÚVRAŤ



VYPRACOVAL:	Ing. J. TOMKOVÁ	ZODP.PROJ.:	Ing. M. TOMKOVÁ
KRAJ:	KOŠICKÝ	OKRES:	KOŠICE IV
MIESTO:	Gymnázium Košice - Vyšné Opátske, Opatovská cesta 1737/7, p.č. 970/1,		
INVESTOR:	Košický samosprávny kraj, Námestie Maratónu Mieru, 042 66 Košice		
NÁZOV:	<b>MULTIFUNKČNÉ IHRISKO</b> <b>33,0 X 18,0 m</b>		
OBSAH:	<b>SITUÁCIA - starý stav</b>		
FORMÁT:	2A4	Č. ZÁKAZKY:	18/2019
DÁTUM:	10/2019	MIERKA:	1:500
STUPEŇ:	PS	Č. VÝKRESU:	<b>AS-1</b>

T. D. LINE

Ing. Marta Tomková  
0905 315 399, tdline.ke@gmail.com

JUŽNÉ NÁBREŽIE

p.č. 1722/47

p.č. 970/4

o vš

33000

18000

p.č. 970/1

NN PRÍPOJKA

p.č. 971  
TELOCVIČŇA  
GYMNÁZIA

p.č. 924/1

p.č. 923

p.č. 1704/5

p.č. 918/4

p.č. 922

p.č. 918/5

p.č. 921

p.č. 918/6

p.č. 920

OPATOVSKÁ CESTA

HNÁ ÚVRATĽ

NIŽNÁ ÚVRATĽ

GYMNÁZIUM  
OPATOVSKÁ  
p.č. 919

LEGENDA



MULTIFUNKČNÉ IHRISKO: 33,0 x 18,0 m



EXISTUJÚCE OBJEKTY



NN PODZEMNÁ PRÍPOJKA



VSÁKOVACIA ŠACHTA

VYPRACOVAL: Ing. J. TOMKOVÁ ZODP.PROJ.: Ing. M. TOMKOVÁ  
KRAJ: KOŠICKÝ OKRĚS: KOŠICE IV  
MIESTO: Gymnázium Košice - Vyšné Opátske, Opatovská cesta 1737/7, p.č. 970/1,  
INVESTOR: Košický samosprávny kraj, Námestie Maratónu Mieru, 042 66 Košice

NÁZOV:  
**MULTIFUNKČNÉ IHRISKO**  
**33,0 X 18,0 m**

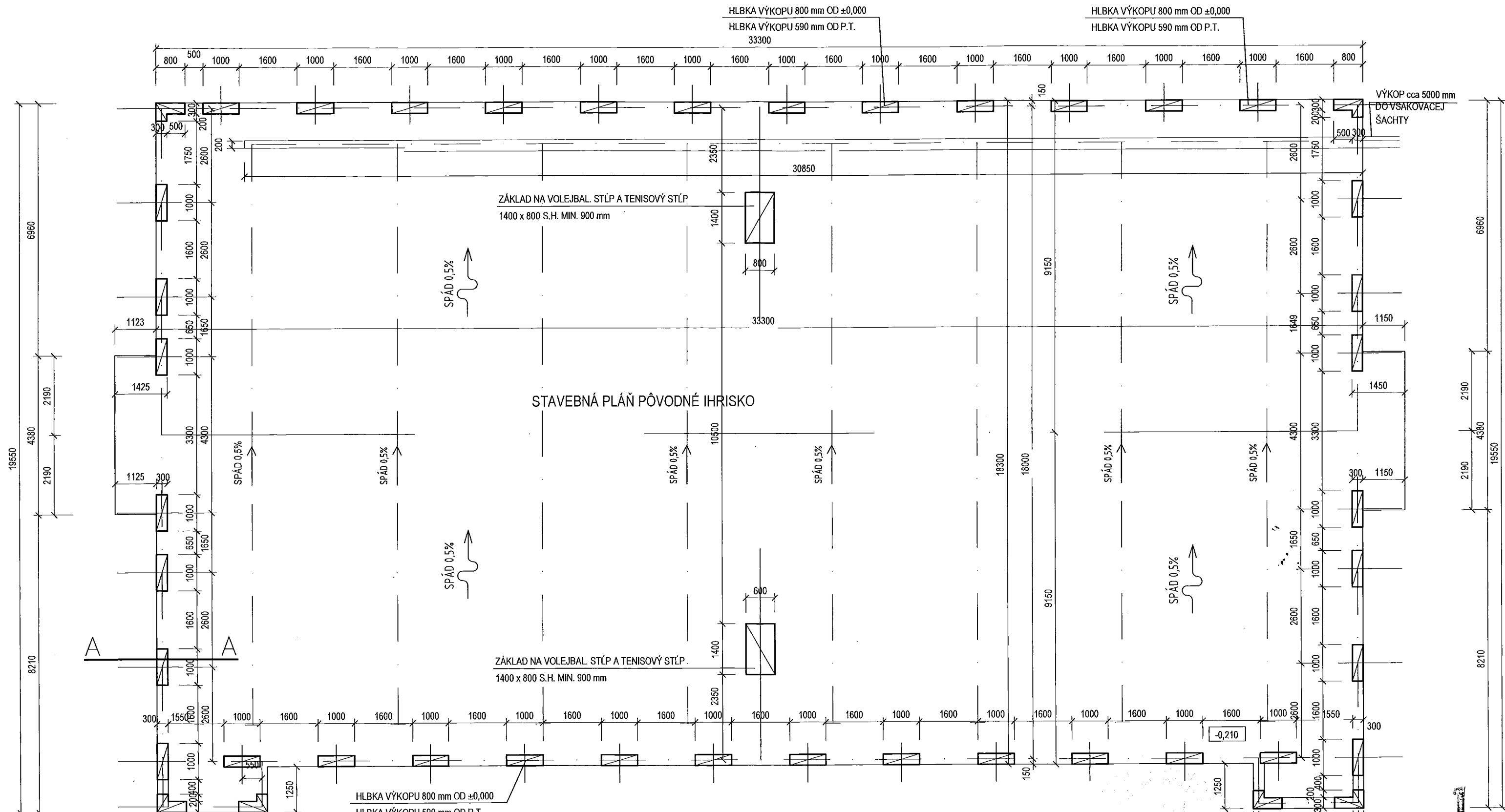
OBSAH:  
**SITUÁCIA - nový stav**



Ing. Marta Tomková  
0905 315 399, tdline.ke@gmail.com

FORMÁT: 2A4  
DÁTUM: 10/2019  
STUPEŇ: PS  
Č. ZÁKAZKY: 18/2019  
MIERKA: 1:500

Č. VÝKRESU:  
**AS-2**



ZÁKLAD NA VOLEJBAL. STĽP A TENISOVÝ STĽP  
1400 x 800 S.H. MIN. 900 mm

ZÁKLAD NA VOLEJBAL. STĽP A TENISOVÝ STĽP  
1400 x 800 S.H. MIN. 900 mm

STAVEBNÁ PLÁŇ PÔVODNÉ IHRISKO

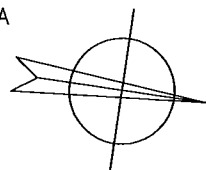
HLBKA VÝKOPU 800 mm OD ±0,000  
HLBKA VÝKOPU 590 mm OD P.T.

ÚPRAVENÁ STAVEBNÁ PLÁŇ = -0,210  
U.T. = ±0,000 = -0,210 od P.T.

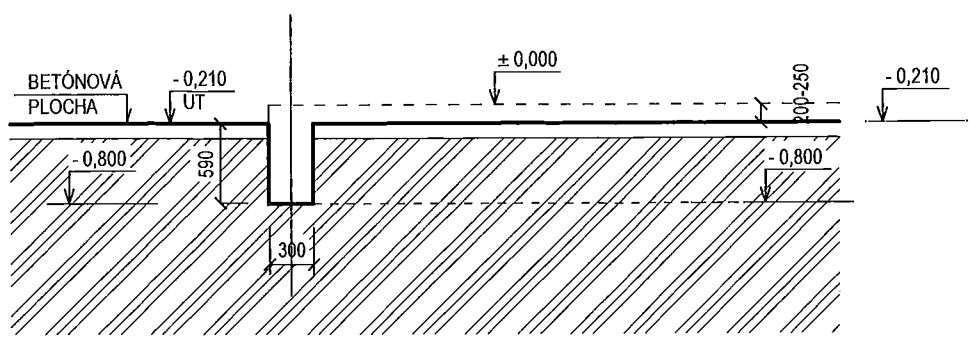
HLBKU VÝKOPOV PRISPÔSOBIŤ PODĽA TERÉNU S  
min.HLBKOU ZALOŽENIA 800 mm OD UT

POZNÁMKA

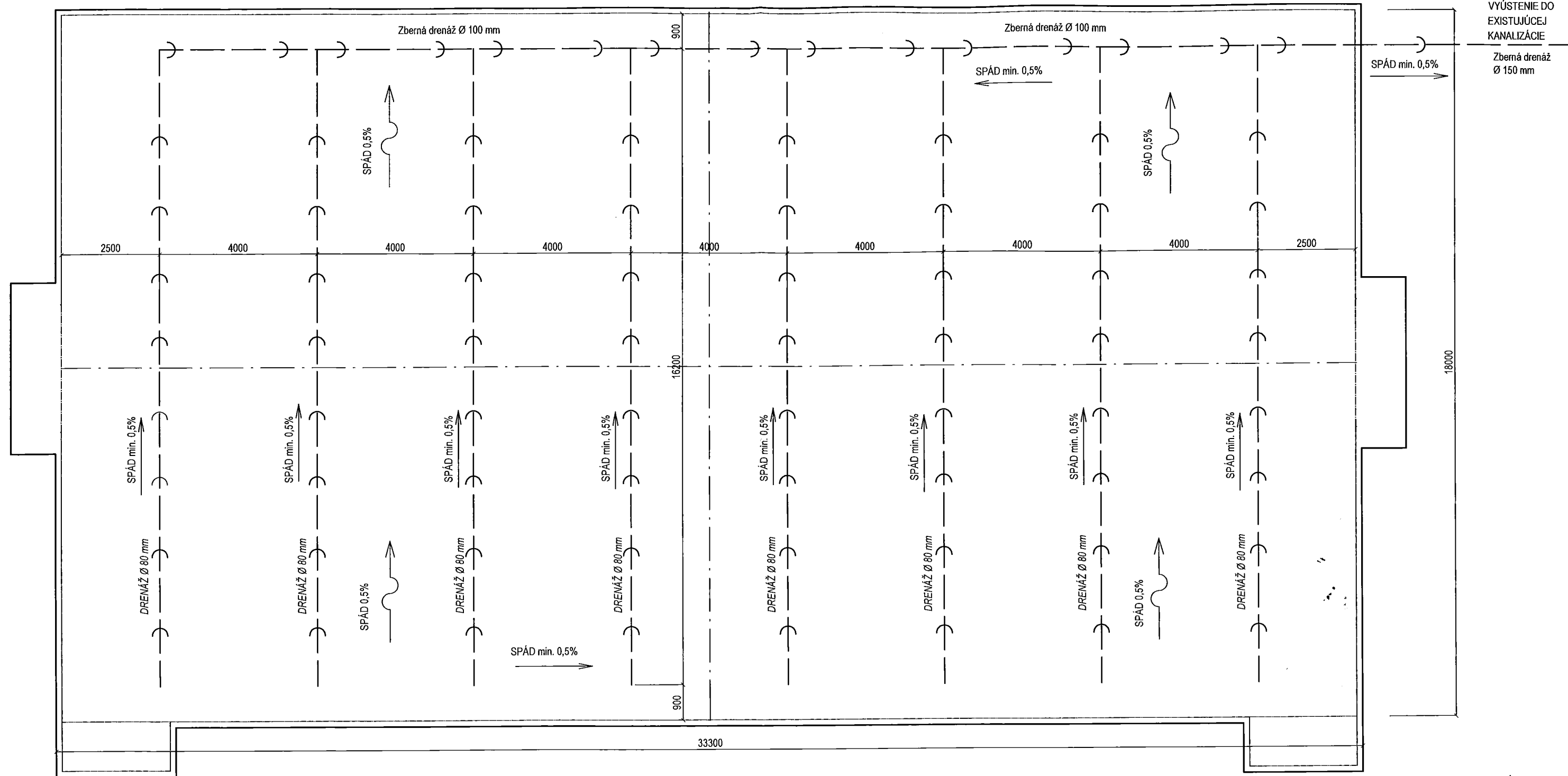
- STAVEBNÁ PLÁŇ -0, 210 mm od ±0,000
- HLBKU VÝKOPU UPRAVIŤ PODĽA PODĽOŽIA
- SPÁDOVANIE CELEJ PLOCHY 0,5%
- TRIEDA ŤAŽITELNOSTI - 3



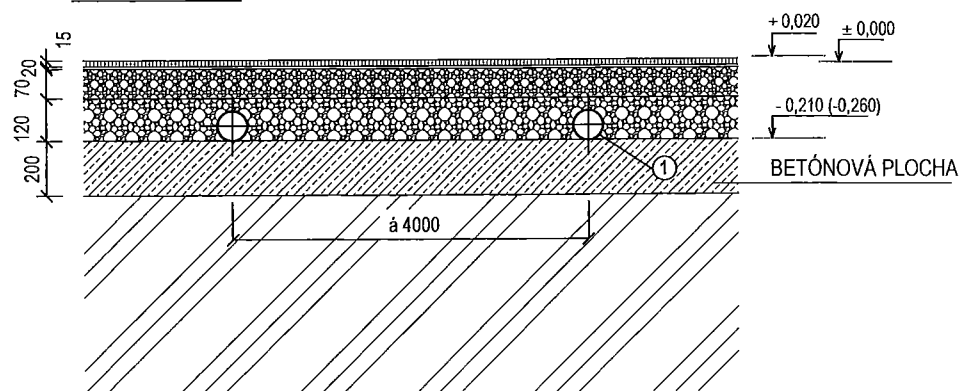
REZ A-A'



VYPRACOVAL:	Ing. J. TOMKOVÁ	ZODP.PROJ.:	Ing. M. TOMKOVÁ	 Ing. Marta Tomková 0905 315 399, tdlne.ke@gmail.com	
KRAJ:	KOŠICKÝ	OKRES:	KOŠICE IV		
MIESTO:	Gymnázium Košice - Vysné Opátske, Opatovská cesta 1737/7, p.č. 970/1,				
INVESTOR:	Košický samosprávny kraj, Námestie Maratónu Mieru, 042 66 Košice				
NÁZOV:	<b>MULTIFUNKČNÉ IHRISKO</b> <b>33,0 X 18,0 m</b>			FORMÁT:	2A4
OBSAH:	<b>PÔDORYS VÝKOPOV</b>			DÁTUM:	10/2019
				STUPEŇ:	PS
				Č.ZÁKAZKY:	18/2019
				MIERKA:	1:100
				Č.VÝKRESU:	<b>AS-3</b>



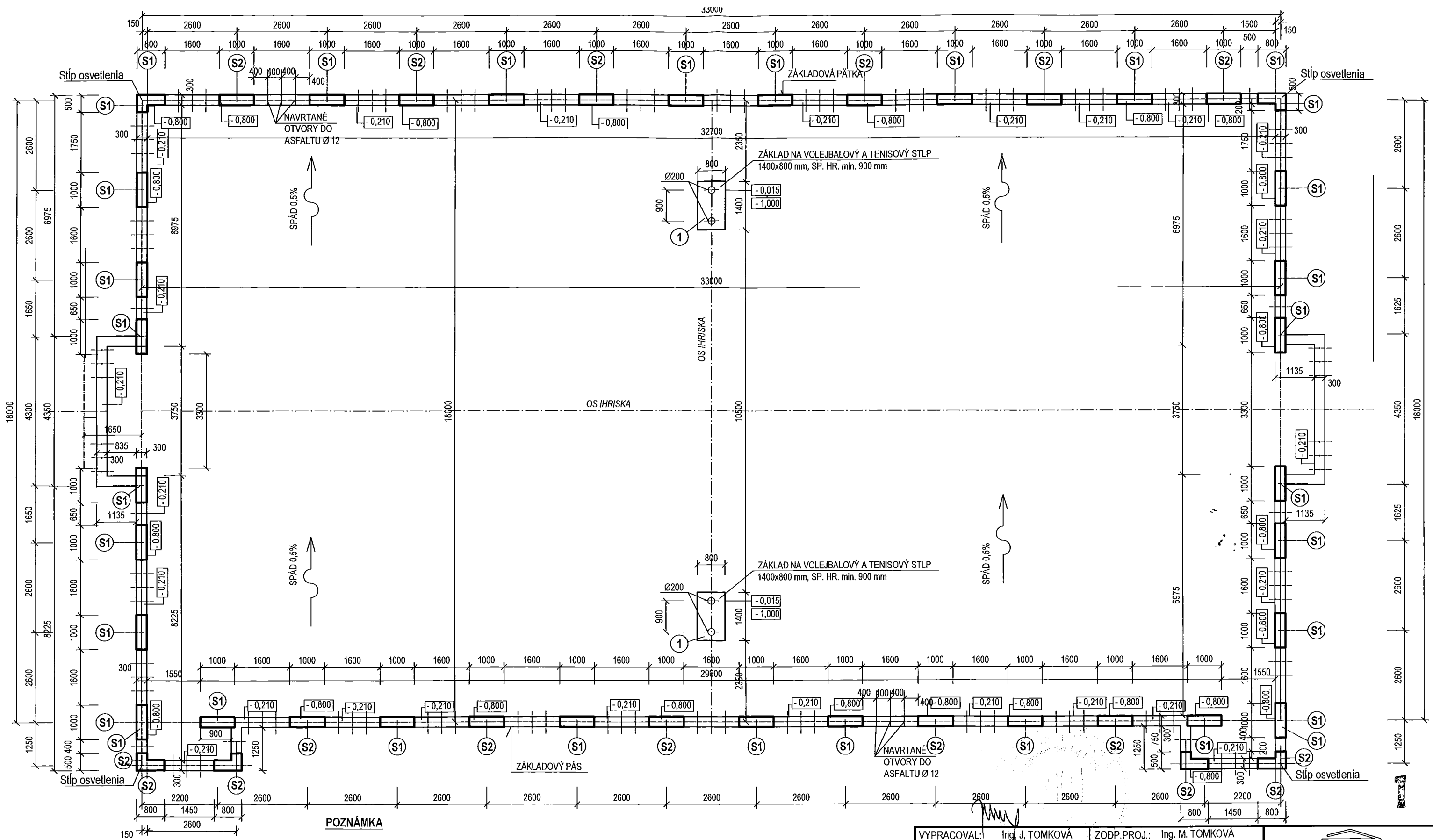
**REZ DRENÁŽOU**



**POZNÁMKA**

- OBSYP - Drvený kameň, fr. 16-64 mm
- ZBERNÁ DRENÁŽNA RÚRA Ø 80 - 100 mm
- DRENÁŽNE RÚRY ULOŽIŤ NA SPEVNENNÚ PLOCHU IHRISKA
- SPÁDOVANIE DRENÁŽE min. 0,5%


VYPRACOVAL:	Ing. J. TOMKOVÁ	ZODP.PROJ.:	Ing. M. TOMKOVÁ	 Ing. Marta Tomková 0905 315 399, tdline.ke@gmail.com
KRAJ:	KOŠICKÝ	OKRES:	KOŠICE/IV	
MIESTO:	Gymnázium Košice - Vyšné Opátske, Opatovská cesta 1737/7, p.č. 970/1,			
INVESTOR:	Košický samosprávny kraj, Námestie Maratónu Mieru, 042 66 Košice			
NÁZOV:	<b>MULTIFUNKČNÉ IHRISKO</b> <b>33,0 X 18,0 m</b>			FORMÁT: 2A4 DÁTUM: 10/2019 STUPEŇ: PS Č.ZÁKAZKY: 18/2019 MIERKA: 1:100
OBSAH:	<b>PÔDORYS DRENÁŽE</b>			Č.VÝKRESU: <b>AS-4</b>

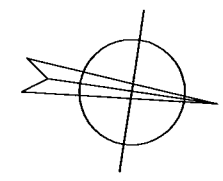


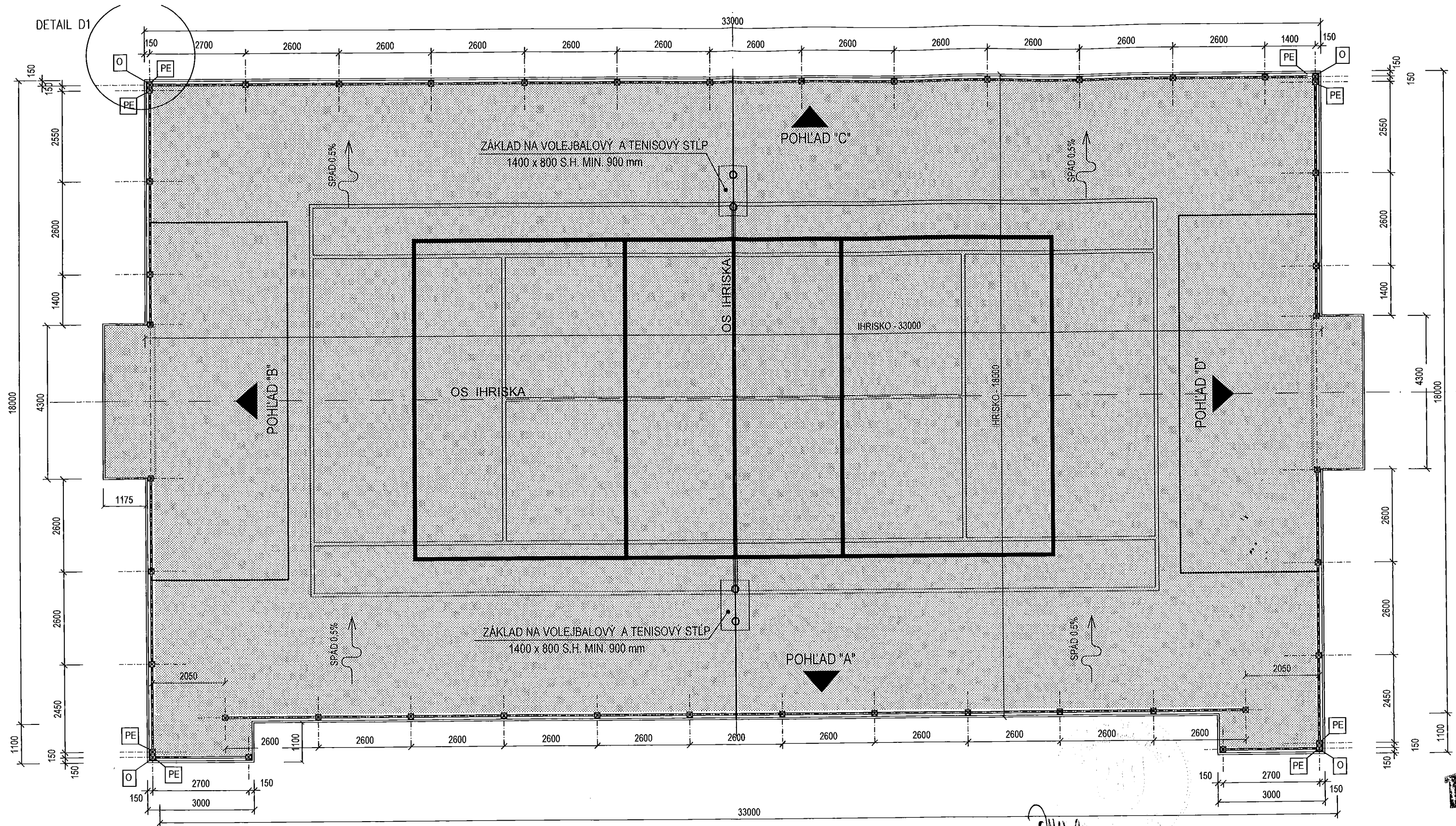
**POZNÁMKA**

- H.H. ZÁKLADOVEJ PÄTKY = ± 0,000 ( 210 mm) VYŠŠIE OD EXISTUJÚCEHO TERÉNU,
- DO STREDOVÝCH ZÁKLADOV NA VOLEJBALOVÉ A TENISOVÉ STĽPY - OSADIŤ DODANÉ AL VLOŽKY ALEBO VYNECHAŤ OTVORY Ø 200 mm dl. 500 mm
- DODRŽAŤ OSOVÉ ROZMERY KOTVIACICH PLATNÍ PODĽA VÝKRESU!
- V ROHOCH SÚ ZDOJENÉ KOTEVNÉ PLATNE
- BETÓNOVÉ PÁSY PO CELOM OBVODE VÝŠKY 210 mm MIMO ZÁKLADOVÝCH PÄTIEK
- ZÁKLADOVÉ PÄTKY PRE VOLEJBAL A TENIS 2 ks,  
MONOLITICKÉ armovať Ø10 mm dl. 1500 mm -16 ks - 0,617 kg/bm = 9,872 kg  
- počet pätiiek = 4 ks - 9,872 kg/ks x 4 = 39,488 kg
- BETÓNARSKÁ VÝSTUŽ PRE SPEVNENIE ZÁKLADOVÉHO PÁSU A PŮVODNEJ PLOCHY Ø 12, dĺžky 300 mm, v počte 130 kusov - 0,888kg/m x 0,3 x 130 = 34,632 kg

- LEGENDA**
- S1 STĽPIK HLINÍKOVÝ (AL) VEĽKÝ - PROFIL 80 x 100 / 3000 mm
  - S2 STĽPIK HLINÍKOVÝ (AL) MALÝ - PROFIL 80 x 100 / 1000 mm
  - 1 ZÁKLAD PRE VOLEJBALOVÝ A TENISOVÝ STĽP (1400 x 800 mm, S.H. min. 1680 mm)

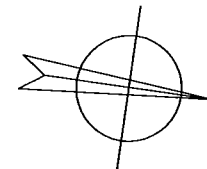
VYPRACOVAL:	Ing. J. TOMKOVÁ	ZODP.PROJ.:	Ing. M. TOMKOVÁ
KRAJ:	KOŠICKÝ	OKRES:	KOŠICE IV
MIESTO:	Gymnázium Košice - Vyšné Opátske, Opatovská cesta 1737/7, p.č. 970/1,		
INVESTOR:	Košický samosprávny kraj, Námestie Maratónu Mieru, 042 66 Košice		
NÁZOV:	<b>MULTIFUNKČNÉ IHRISKO 33,0 X 18,0 m</b>		
OBSAH:			
		 Ing. Marta Tomková 0905 315 399, tdline.ke@gmail.com	
FORMÁT:	2A4	DÁTUM:	10/2019
STUPEŇ:	PS	Č. ZÁKAZKY:	18/2019
MIERKA:	1:100	Č. VÝKRESU:	<b>AS-5</b>





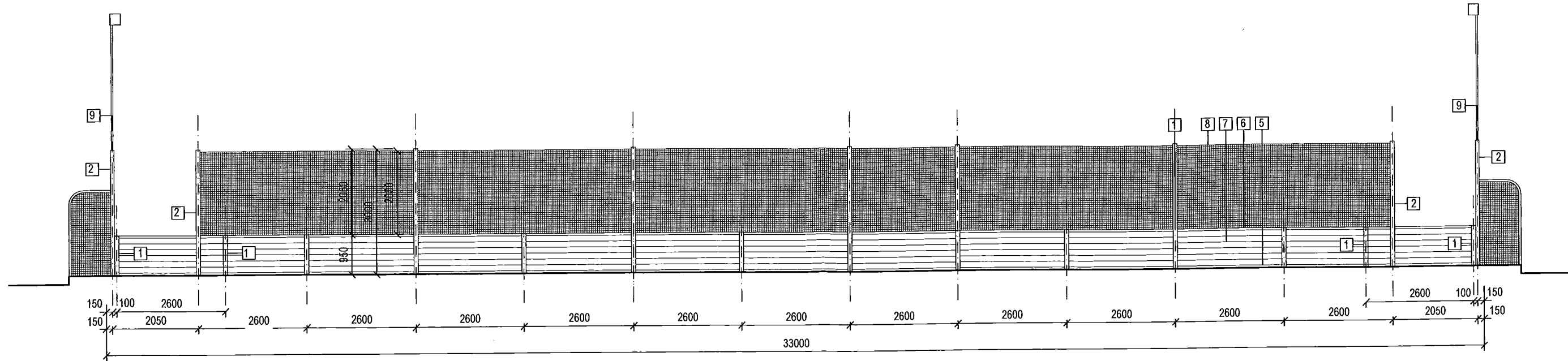
**POZNÁMKA**

- V ROHOCH SÚ ZDROJENÉ PLATNE
- DO STREDOVÝCH ZÁKLADOV NA VOLEJBALOVÉ A TENISOVÉ STĽPY osadiť dodané alebo vložky alebo vynechať otvory
- DODRŽAŤ OSOVÉ ROZMERY KOTVENIA STĽPIKOV PODĽA VÝKRESU
- VYBAVENIE IHRISKA - Bránka - 2 ks
  - Stĺpiky pre volejbalovú sieť - 1 sada
  - Stĺpiky pre tenisovú sieť - 1 sada
- BR FUTBALOVÁ BRÁNKA - 4,2 x 2,1 x 1,4 m



VYPRACOVAL: Ing. J. TOMKOVÁ	ZODP.PROJ.: Ing. M. TOMKOVÁ	 Ing. Marta Tomková 0905 315 399, tdline.ke@gmail.com
KRAJ: KOŠICKÝ	OKRES: KOŠICE IV	
MIESTO: Gymnázium Košice - Vyšné Opátske, Opatovská cesta 1737/7, p.č. 970/1,		
INVESTOR: Košický samosprávny kraj, Námestie Maratónu Mieru, 042 66 Košice		
NÁZOV: <b>MULTIFUNKČNÉ IHRISKO</b> <b>33,0 X 18,0 m</b>		FORMÁT: 2A4
		DÁTUM: 10/2019
		STUPEŇ: PS
		Č.ZÁKAZKY: 18/2019
		MIERKA: 1:100
OBSAH: <b>PÔDORYS IHRISKA</b>		Č.VÝKRESU: <b>AS-6</b>

# POHLAD "A"

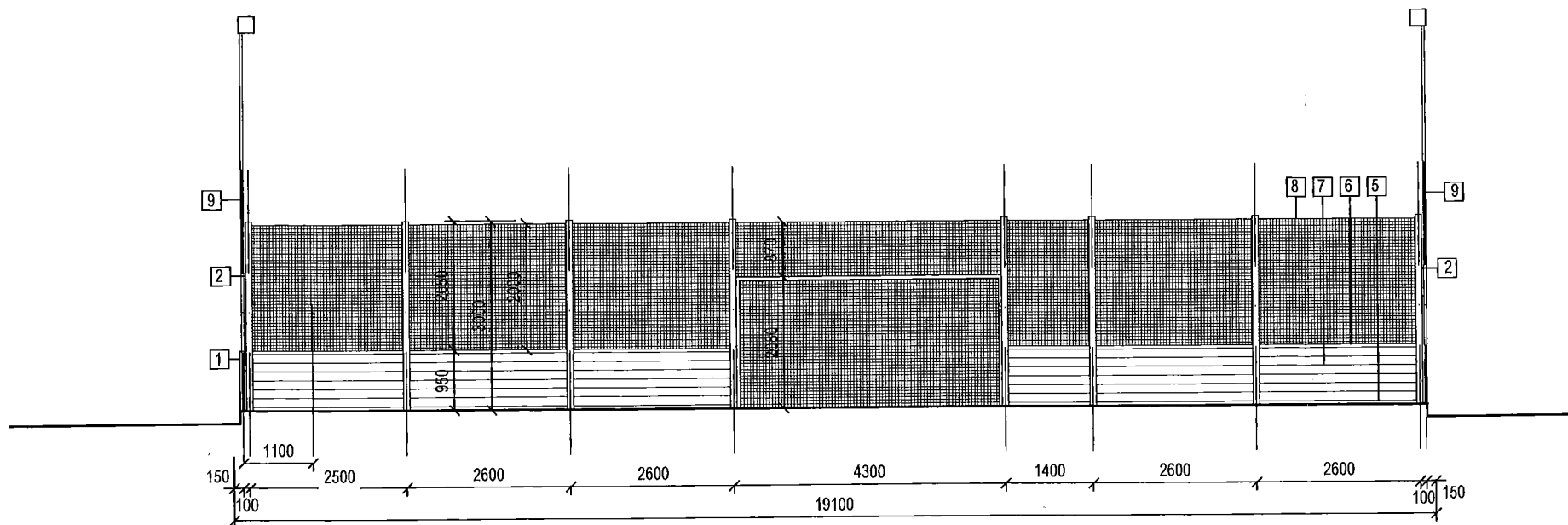



## MATERIÁL - MANTINEL + OCHRANNÁ SIEŤ

- 1 - MALÝ SĽPIK - HLINÍKOVÝ PROFIL "H"
- 2 - VEĽKÝ SĽPIK - HLINÍKOVÝ PROFIL "H"
- 3 - KOTEVNÁ PLATŇA 150 x 150 x 5
- 4 - KOTEVNÁ SKRUTKA (ZÁVITNICA dl. 300 mm) Ø 12 - 4 ks/sĺpik
- 5 - SPODNÝ OSADZOVAČÍ AL PROFIL
- 6 - HORNÝ (MADLO) OSADZOVAČÍ AL PROFIL
- 7 - MANTINELOVÉ PROFILY
- 8 - OCHRANNÁ SIEŤ OKÁ 50 x 50 mm
- 9 - VEĽKÝ SĽPIK SVETLO

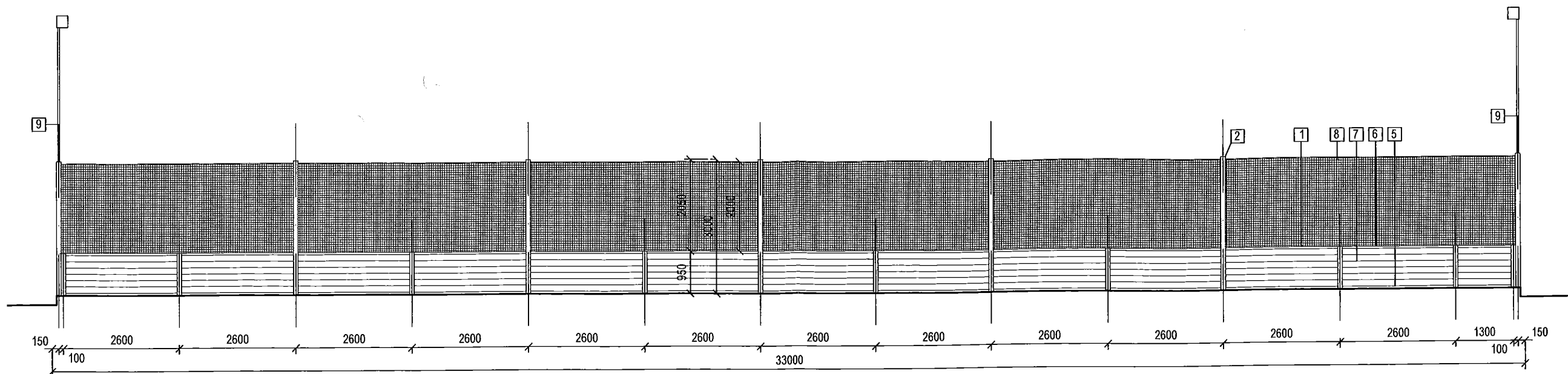
POZNÁMKA :  
KÓTOVANÉ NA OSI STĽPOV

# POHLAD "B"

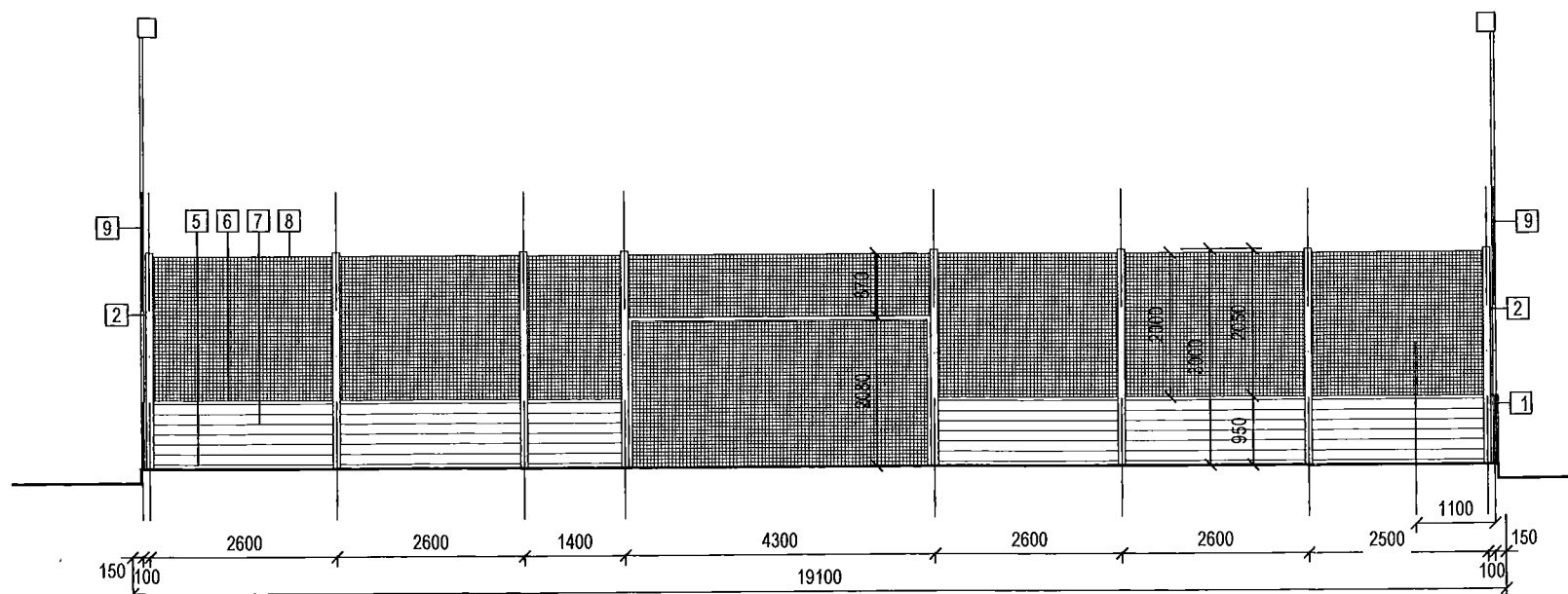


VYPRACOVAL:	Ing. J. TOMKOVÁ	ZODP.PROJ.:	Ing. M. TOMKOVÁ	 Ing. Marta Tomková 0905 315 399, tdline.ke@gmail.com
KRAJ:	KOŠICKÝ	OKRES:	KOŠICE IV	
MIESTO:	Gymnázium Košice - Vyšné Opátske, Opatovská cesta 1737/7, p.č. 970/1,			
INVESTOR:	Košický samosprávny kraj, Námestie Maratónu Mieru, 042 66 Košice			
NÁZOV:	<b>MULTIFUNKČNÉ IHRISKO</b> <b>33,0 X 18,0 m</b>			FORMÁT: 2A4 DÁTUM: 10/2019 STUPEŇ: PS Č.ZÁKAZKY: 18/2019 MIERKA: 1:100
OBSAH:	POHLADY A,B			Č.VÝKRESU: <b>AS-7</b>

# POHLAD "C"



# POHLAD "D"



### MATERIÁL - MANTINEL + OCHRANNÁ SIETĚ

- 1 - MALÝ SÍPIK - HLINÍKOVÝ PROFIL "H"
- 2 - VEĽKÝ SÍPIK - HLINÍKOVÝ PROFIL "H"
- 3 - KOTEVNÁ PLATŇA 150 x 150 x 5 mm DO ZÁKLADU
- 3a - KOTEVNÁ PLATŇA STĽÍPIKA 150 x 150 x 5 mm
- 4 - KOTEVNÁ SKRUTKA (ZÁVITNICA dl. 250 mm) Ø 12 - 4 ks/stĺpik
- 5 - SPODNÝ OSADZOVAČÍ AL PROFIL
- 6 - HORNÝ (MADLO) UZATVÁRAČÍ AL PROFIL
- 7 - MANTINELOVÉ PROFILY - 6 ks/modul
- 8 - OCHRANNÁ SIETĚ OKÁ 50 x 50 mm
- 9 - STĽP OSVETLENIA - HLINÍKOVÝ PROFIL "H" - DL. 6000 mm

### POZNÁMKA:

ELEKTROINŠTALÁCIA PRE OSVETLENIE NIE JE PREDMETOM PROJEKTU A DODÁVKY KÓTOVANÉ NA OSI STĽPOV



VYPRACOVAL: Ing. J. TOMKOVÁ	ZODP.PROJ.: Ing. M. TOMKOVÁ	 Ing. Marta Tomková 0905 315 399, tdline.ke@gmail.com
KRAJ: KOŠICKÝ	OKRES: KOŠICE IV	
MIESTO: Gymnázium Košice - Vyšné Opátske, Opatovská cesta 1737/7, p.č. 970/1,		FORMÁT: 2A4 DÁTUM: 10/2019 STUPEŇ: PS Č.ZÁKAZKY: 18/2019 MIERKA: 1:100
INVESTOR: Košický samosprávny kraj, Námestie Maratónu Mieru, 042 66 Košice		
NÁZOV: <b>MULTIFUNKČNÉ IHRISKO</b> <b>33,0 X 18,0 m</b>		Č.VÝKRESU: <b>AS-8</b>
OBSAH: <b>POHLADY C,D</b>		



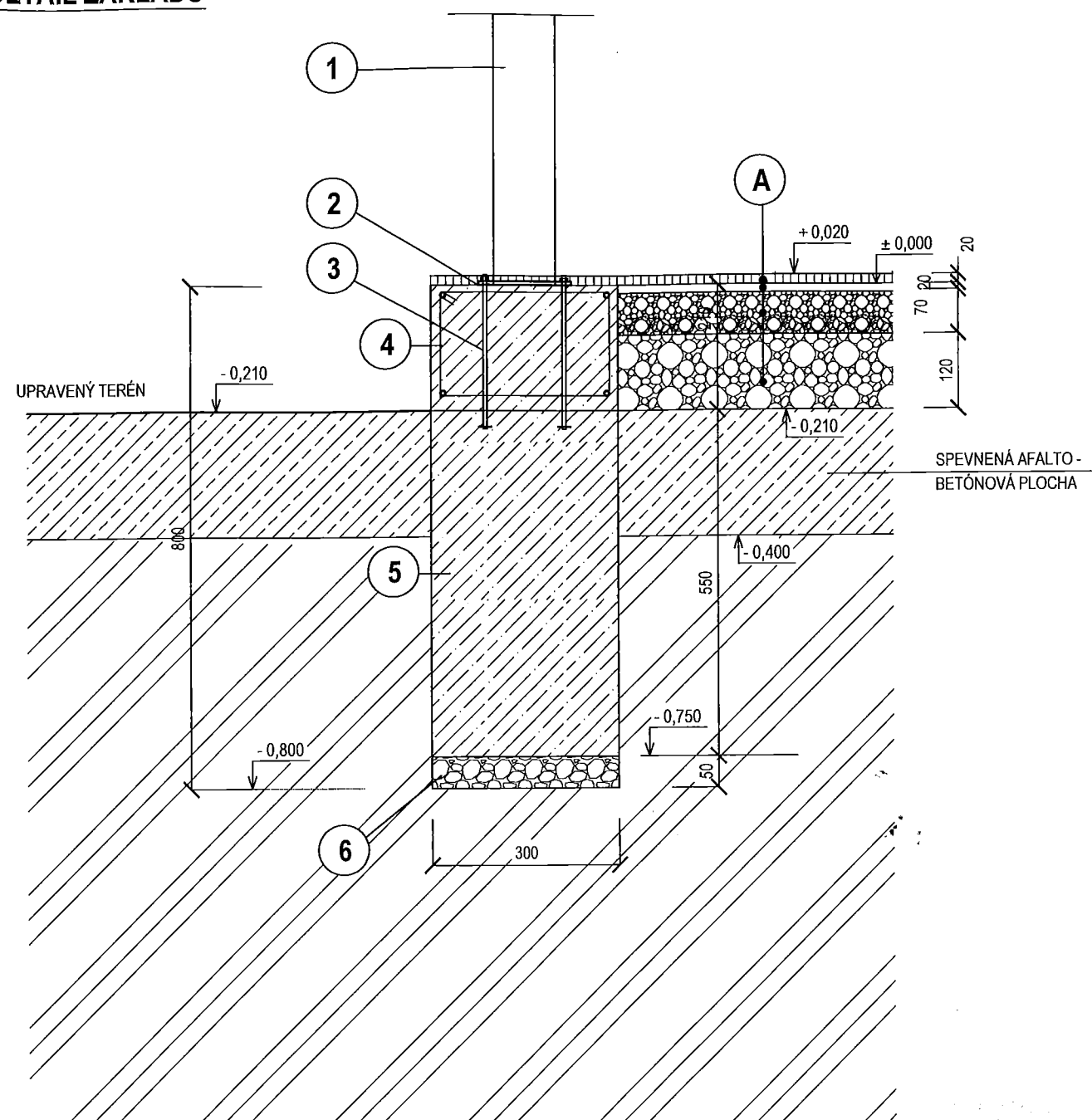
## LEGENDA


- 1 AL STĹPIK
- 2 KOTVIACI SEGMENT STĹPOVÝ PLATŇA - 150 x 150 x 6 mm
- 3 4 x KOTEVNÝ ŠROUB Ø 12 - 250 3 x MATICA M 12 + 2 x PODLOŽKA
- 4 BETÓNOVÝ ZÁKLADOVÝ PÁS Z BETÓNU C16/20 (B15)
- 5 BETÓNOVÁ ZÁKLADOVÁ PÄTKA
- 6 ŠTRKOVÉ LÔŽKO

## SKLADBA IHRISKA

- A** - UMELÝ TRÁVNIK hr. 20 mm  
 - DRVENÝ KAMEŇ (fr. 0-4 mm) hr. 20 mm (Zhutniť min. 50 MPa - VYROVNANIE)  
 - DRVENÝ KAMEŇ (fr. 0-32 mm) hr. 70 mm  
 - DRVENÝ KAMEŇ (fr. 32-64 mm) hr. 120 mm (Zhutniť min 25 MPa)  
 - PŮVODNÁ SPEVNENÁ PLOCHA V SPÁDE 0,5 %

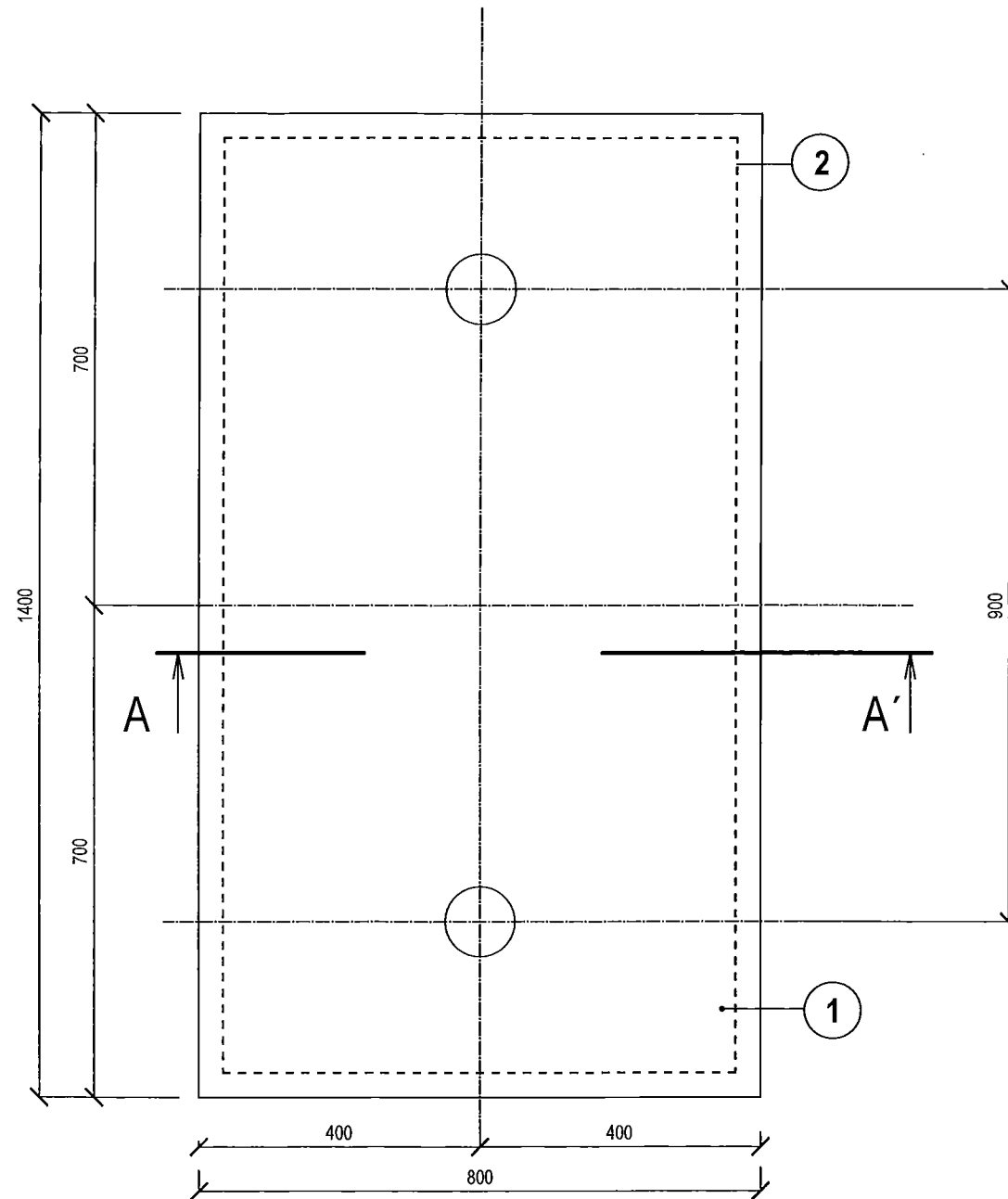
## DETAIL ZÁKLADU



VYPRACOVAL: Ing. J. TOMKOVÁ	ZODP.PROJ.: Ing. M. TOMKOVÁ	 Ing. Marta Tomková 0905 315 399, tdline.ke@gmail.com
KRAJ: KOŠICKÝ	OKRES: KOŠICE IV	
MIESTO: Gymnázium Košice - Vyšné Opátske, Opatovská cesta 1737/7, p.č. 970/1,		
INVESTOR: Košický samosprávny kraj, Námestie Maratónu Mieru, 042 66 Košice		
NÁZOV: <b>MULTIFUNKČNÉ IHRISKO</b> <b>33,0 X 18,0 m</b>		FORMÁT: 2A4
		DÁTUM: 10/2019
		STUPEŇ: PS
		Č.ZÁKAZKY: 18/2019
		MIERKA: 1:10
OBSAH: <b>DETAIL ZÁKLADU STĹPA</b>		Č.VÝKRESU: <b>AS-9</b>

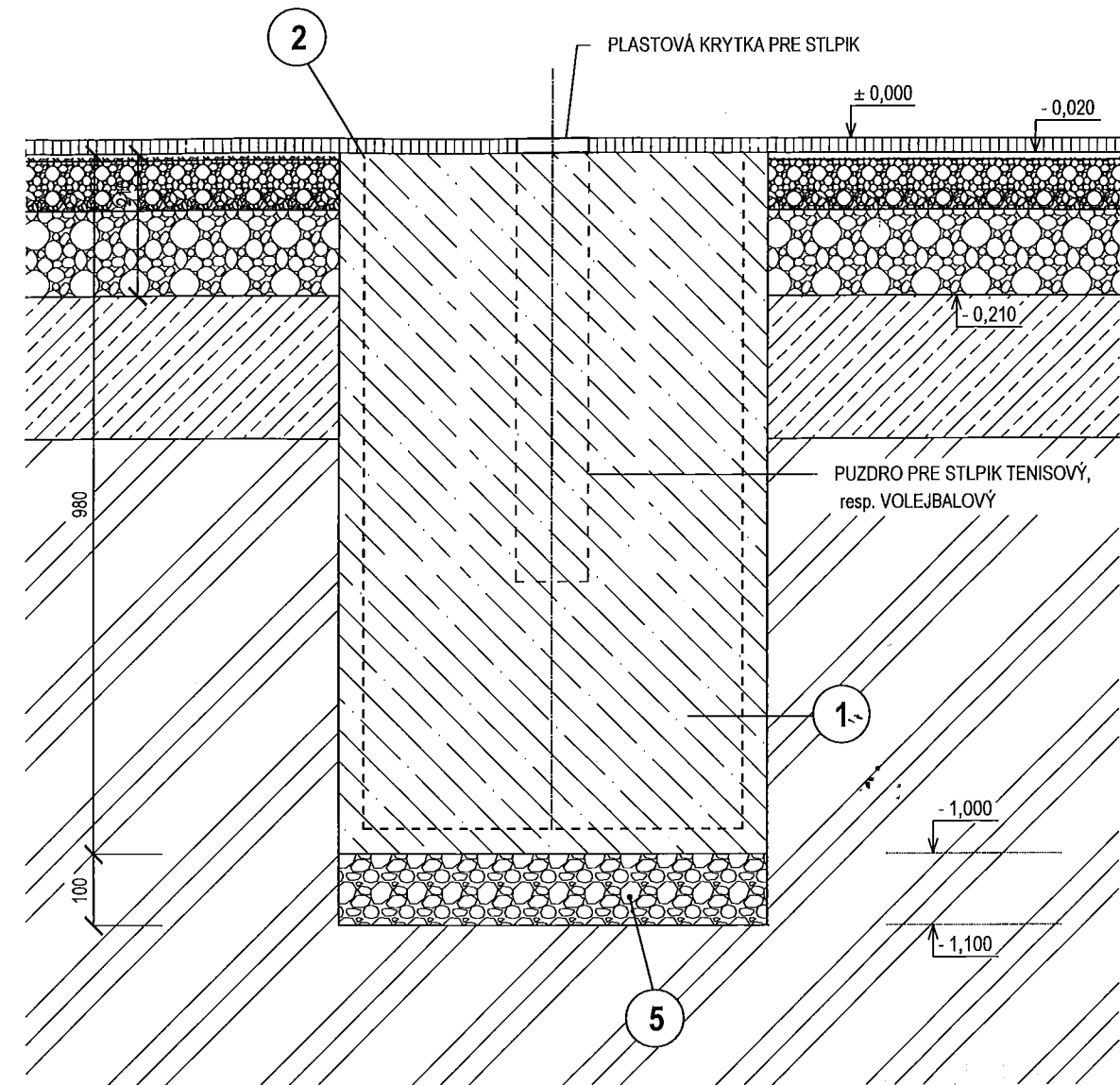
# PÔDORYS ZÁKLADOVEJ PÄTKY

M = 1:10



# REZ A - A'

M = 1:10



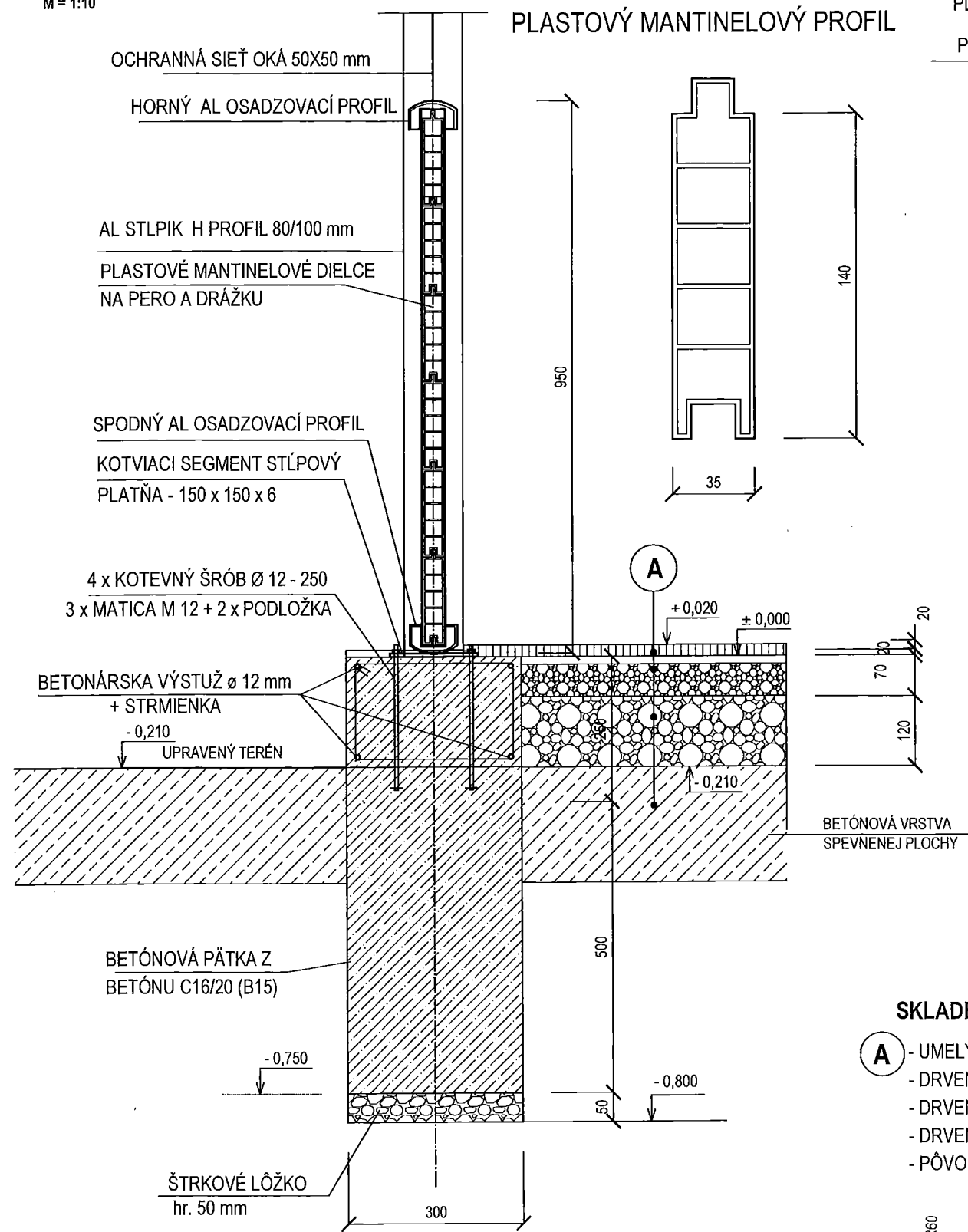
## LEGENDA

- 1 ZÁKLADOVÁ ŽELEZOBETONOVÁ PÄTKA 800 x 1400 mm, v. 1000 mm  
BETÓN B15 (C 12/15)
- 2 VÝSTUŽ NA SPODU A BOKOCH - ZVÁRANÁ SIEŤOVINA Q188 - 6/6 - 150x150 mm  
KRYTIE VÝSTUŽE 35 mm
- 5 ŠTRKOPIESOK hr. 100 mm

VYPRACOVAL: Ing. J. TOMKOVÁ	ZODP.PROJ.: Ing. M. TOMKOVÁ	 Ing. Marta Tomková 0905 315 399, tdline.ke@gmail.com
KRAJ: KOŠICKÝ	OKRES: KOŠICE IV	
MIESTO: Gymnázium Košice - Vyšné Opátske, Opatovská cesta 1737/7, p.č. 970/1,		
INVESTOR: Košický samosprávny kraj, Námestie Maralónu Mieru, 042 66 Košice		
NÁZOV: <b>MULTIFUNKČNÉ IHRISKO 33,0 X 18,0 m</b>		FORMÁT: 2A4
		DÁTUM: 10/2019
		STUPEŇ: PS
		Č.ZÁKAZKY: 18/2019
		MIERKA: 1:10
OBSAH: <b>DETAIL ZÁKLADU PRE VOLEJBAL A TENIS</b>		Č.VÝKRESU: <b>AS-10</b>

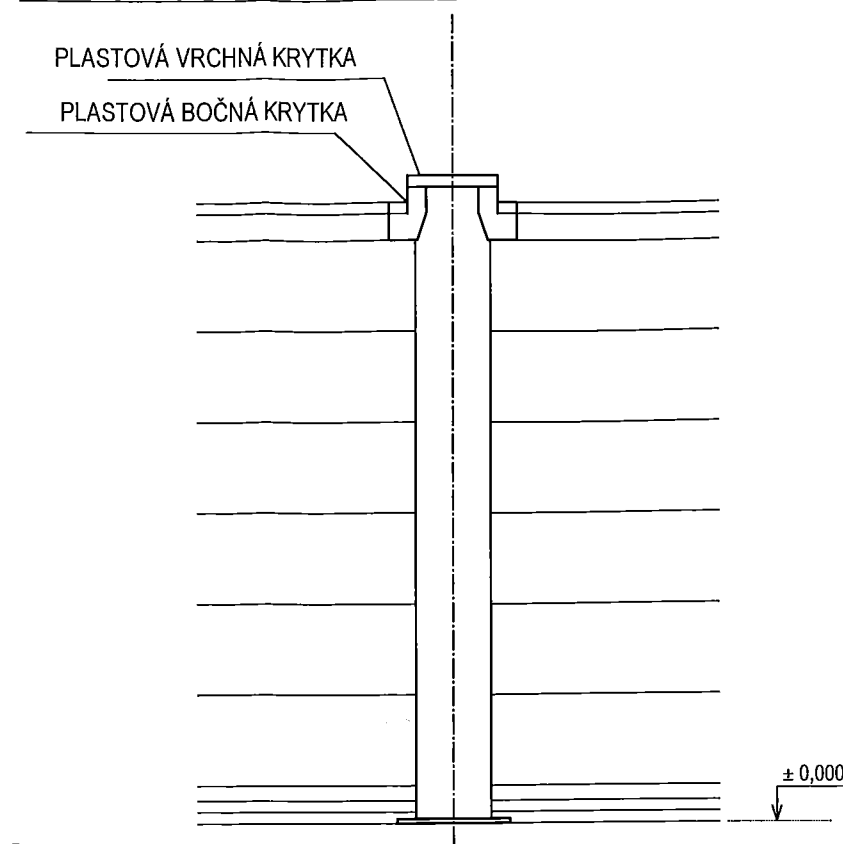
# DETAIL MANTINELU

M = 1:10

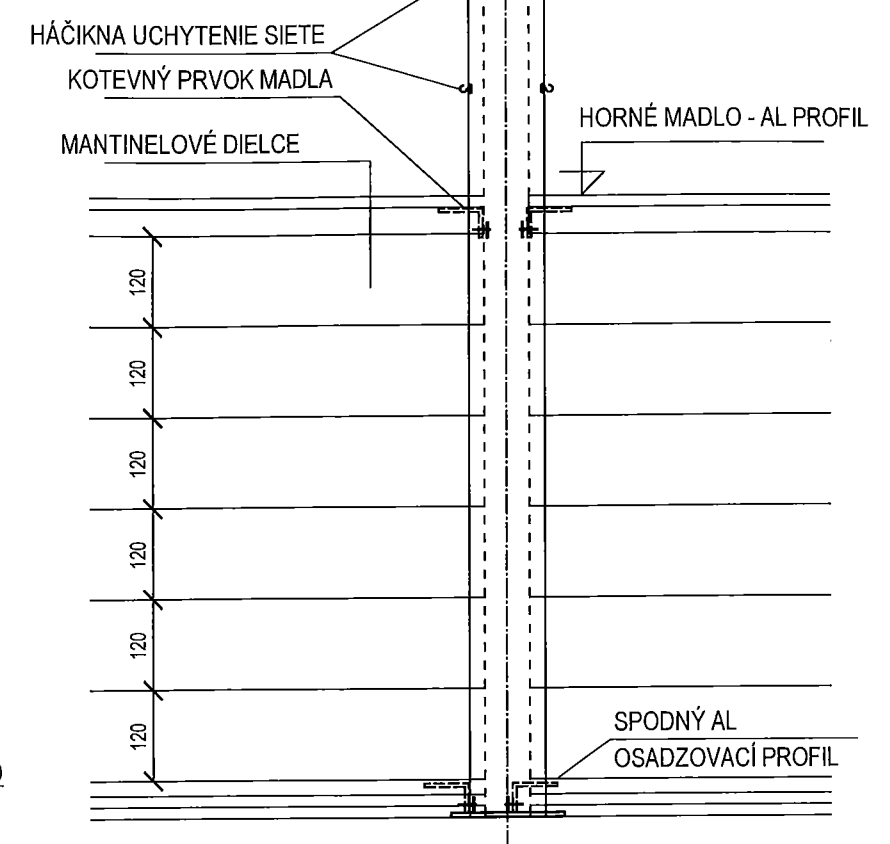


## PLASTOVÝ MANTINELOVÝ PROFIL

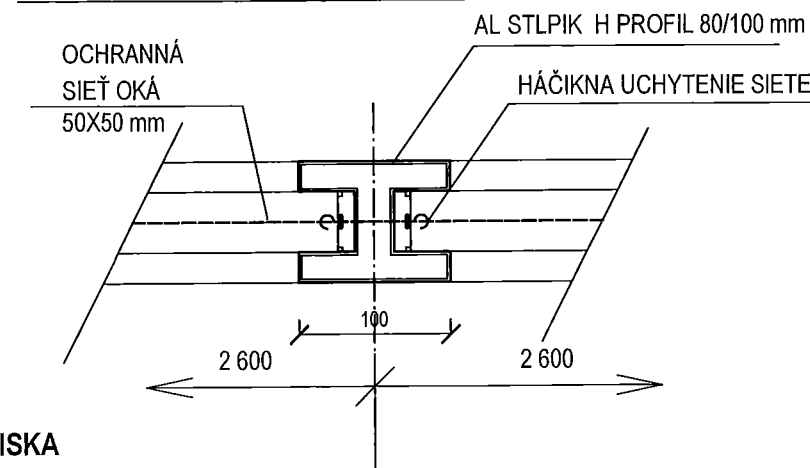
## POHLAD NA MANTINEL - Malý stĺpik



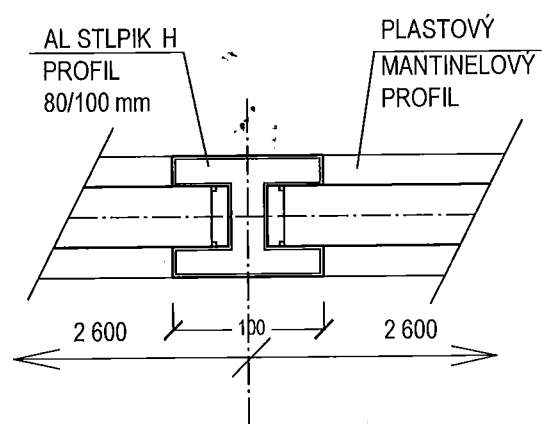
## POHLAD NA MANTINEL - Veľký stĺpik



## PÔDORYS STĽPIKA A UCHYTENIA SIETE

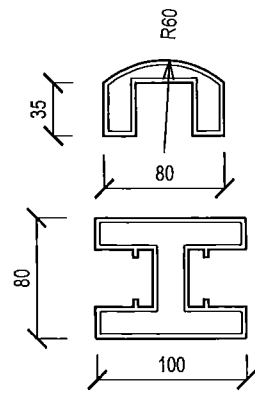


## PÔDORYS STĽPIKA A MANTINELU



## SKLADBA IHRISKA

- A** - UMEĽÝ TRÁVNÍK hr. 20 mm
- DRVENÝ KAMEŇ (fr. 0-4 mm) hr. 20 mm (Zhutniť min. 50 MPa - vyrovnanie)
- DRVENÝ KAMEŇ (fr. 0-32 mm) hr. 70 mm
- DRVENÝ KAMEŇ (fr. 32-64 mm) hr. 120 mm (Zhutniť min 25 MPa)
- PÔVODNÁ SPEVNENÁ PLOCHA V SPÁDE 0,5 %

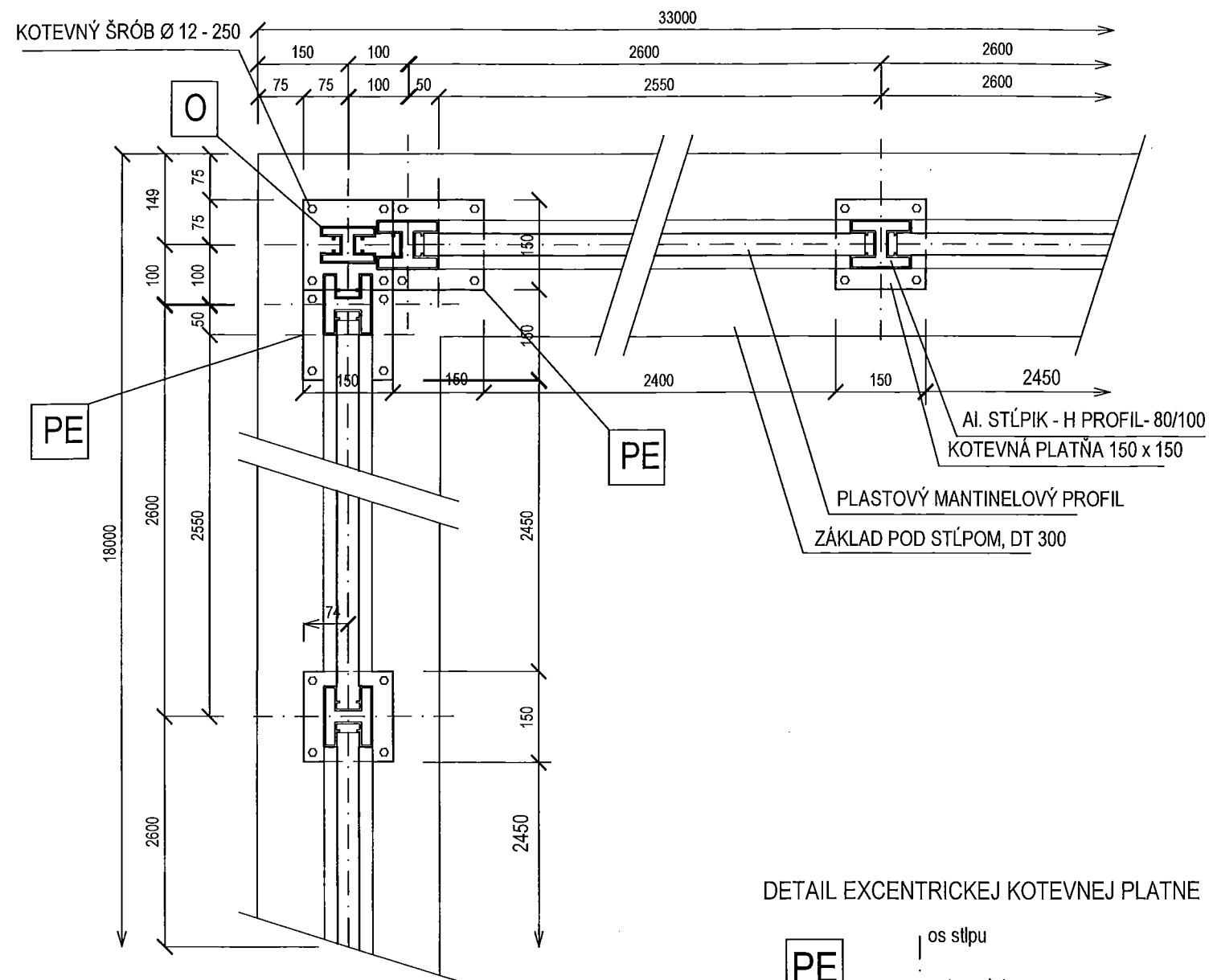


HORNÝ A SPODNÝ AL PROFIL

AL STĽPIK - H PROFIL

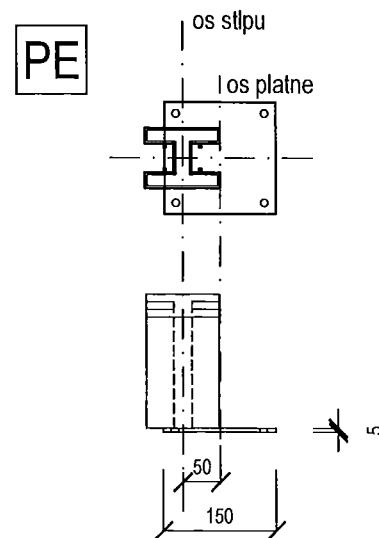
VYPRACOVAL: Ing. J. TOMKOVÁ	ZODP.PROJ.: Ing. M. TOMKOVÁ	 Ing. Marta Tomková 0905 315 399, tdline.ke@gmail.com
KRAJ: KOŠICKÝ	OKRES: KOŠICE IV	
MIESTO: Gymnázium Košice - Vyšné Opátske, Opatovská cesta 1737/7, p.č. 970/1,		
INVESTOR: Košický samosprávny kraj, Námestie Maratónu Mieru, 042 66 Košice		
NÁZOV: <b>MULTIFUNKČNÉ IHRISKO</b> <b>33,0 X 18,0 m</b>		
OBSAH: <b>DETAIL MANTINELU</b>		
FORMÁT: 2A4	DÁTUM: 10/2019	<b>AS-11</b>
STUPEŇ: PS	Č.ZÁKAZKY: 18/2019	
MIERKA: 1:10	Č.VÝKRESU:	

# DETAIL D1



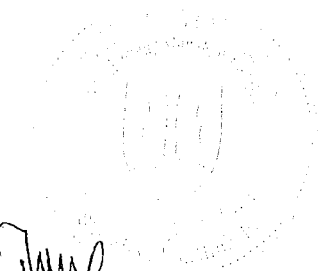
Detail rozmiestnenia kotevných platní v rohu

## DETAIL EXCENTRICKEJ KOTEVNEJ PLATNE

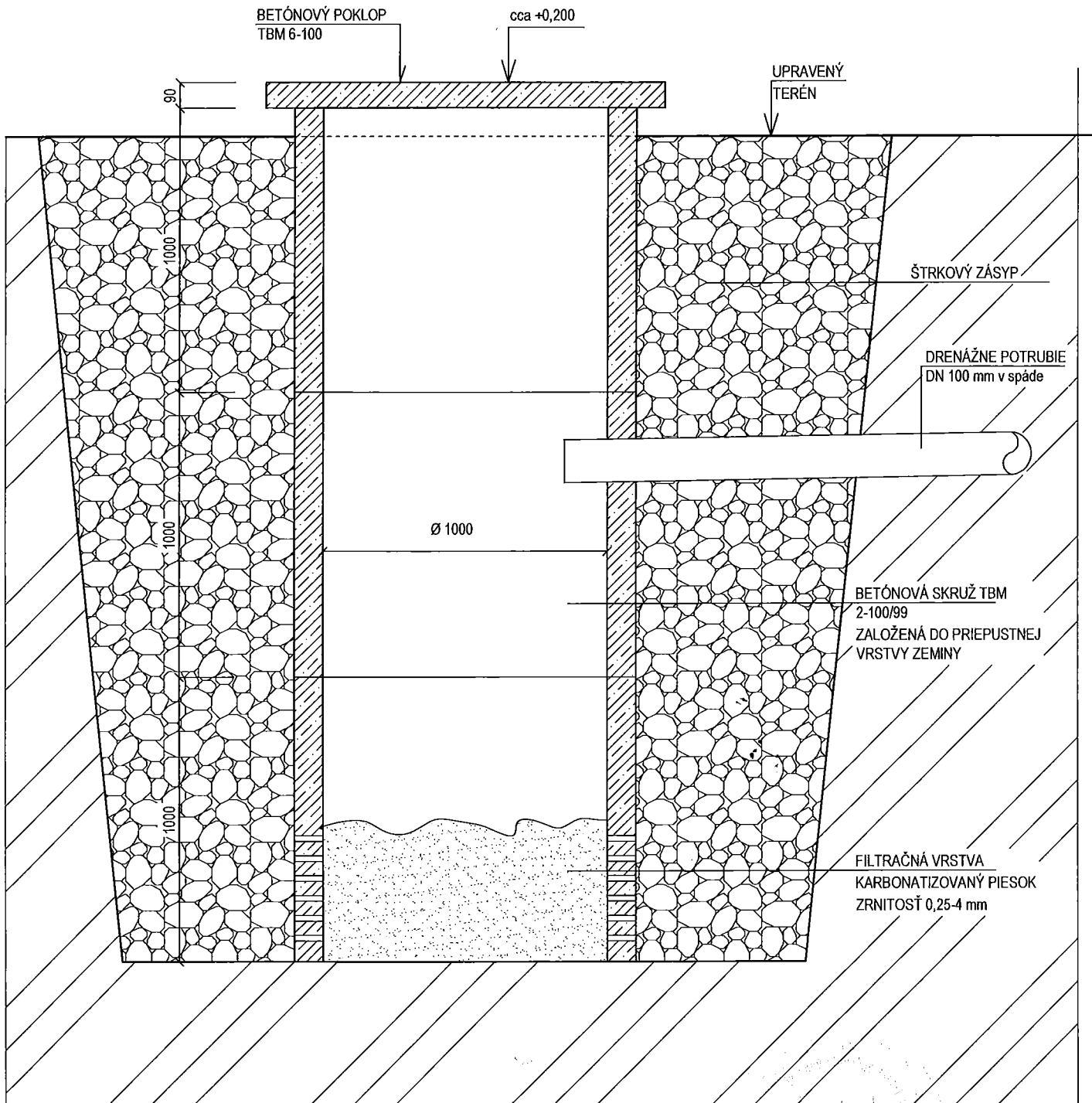


## POZNÁMKA


- PE** - EXCENTRICKÁ PLATŇA STĹPA, VYOSENIE 50mm, spolu 12ks
- O** - STĹP OSVETLENIA



VYPRACOVAL: Ing. J. TOMKOVÁ	ZODP.PROJ.: Ing. M. TOMKOVÁ	 Ing. Marta Tomková 0905 315 399, tdlina.ke@gmail.com
KRAJ: KOŠICKÝ	OKRES: KOŠICE IV	
MIESTO: Gymnázium Košice - Vyšné Opátske, Opatovská cesta 1737/7, p.č. 970/1,		
INVESTOR: Košický samosprávny kraj, Námestie Maratónu Mieru, 042 66 Košice		
NÁZOV: <b>MULTIFUNKČNÉ IHRISKO 33,0 X 18,0 m</b>		FORMÁT: 2A4
		DÁTUM: 10/2019
		STUPEŇ: PS
		Č.ZÁKAZKY: 18/2019
		MIERKA: 1:10
OBSAH: <b>DETAIL UMIESTNENIA STĹPOV V ROHU</b>		Č.VÝKRESU: <b>AS-12</b>



VYPRACOVAL:	Ing. J. TOMKOVÁ	ZODP.PROJ.:	Ing. M. TOMKOVÁ
KRAJ:	KOŠICKÝ	OKRES:	KOŠICE IV
MIESTO:	Gymnázium Košice - Vyšné Opátske, Opatovská cesta 1737/7, p.č. 970/1,		
INVESTOR:	Košický samosprávny kraj, Námestie Maratónu Mieru, 042 66 Košice		
NÁZOV:	<b>MULTIFUNKČNÉ IHRISKO</b> <b>33,0 X 18,0 m</b>		
OBSAH:			

 Ing. Marta Tomková 0905 315 399, tdline.ke@gmail.com	
FORMÁT:	2A4
DÁTUM:	10/2019
STUPEŇ:	PS
Č.ZÁKAZKY:	18/2019
MIERKA:	1:20
Č.VÝKRESU:	<b>AS-13</b>