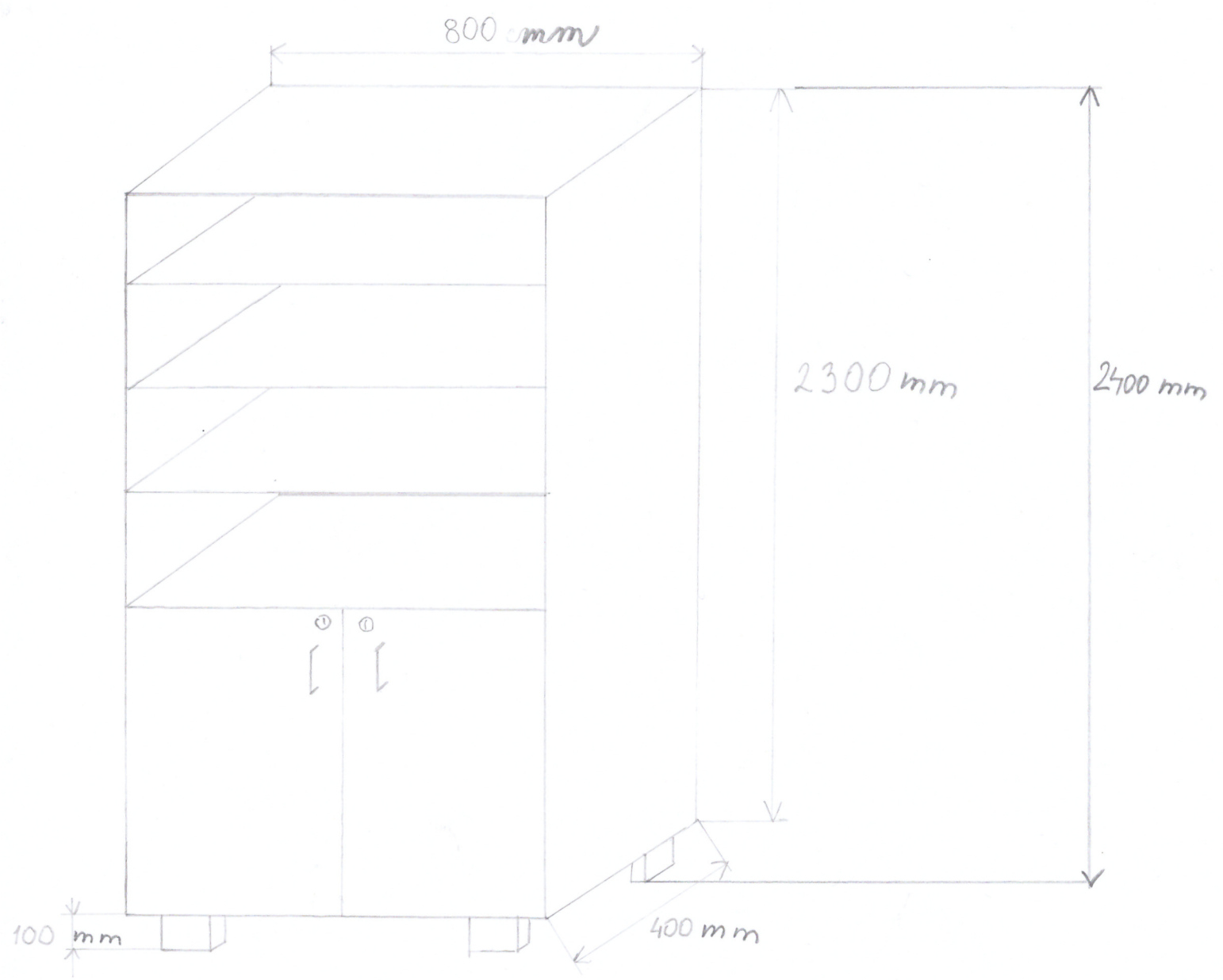
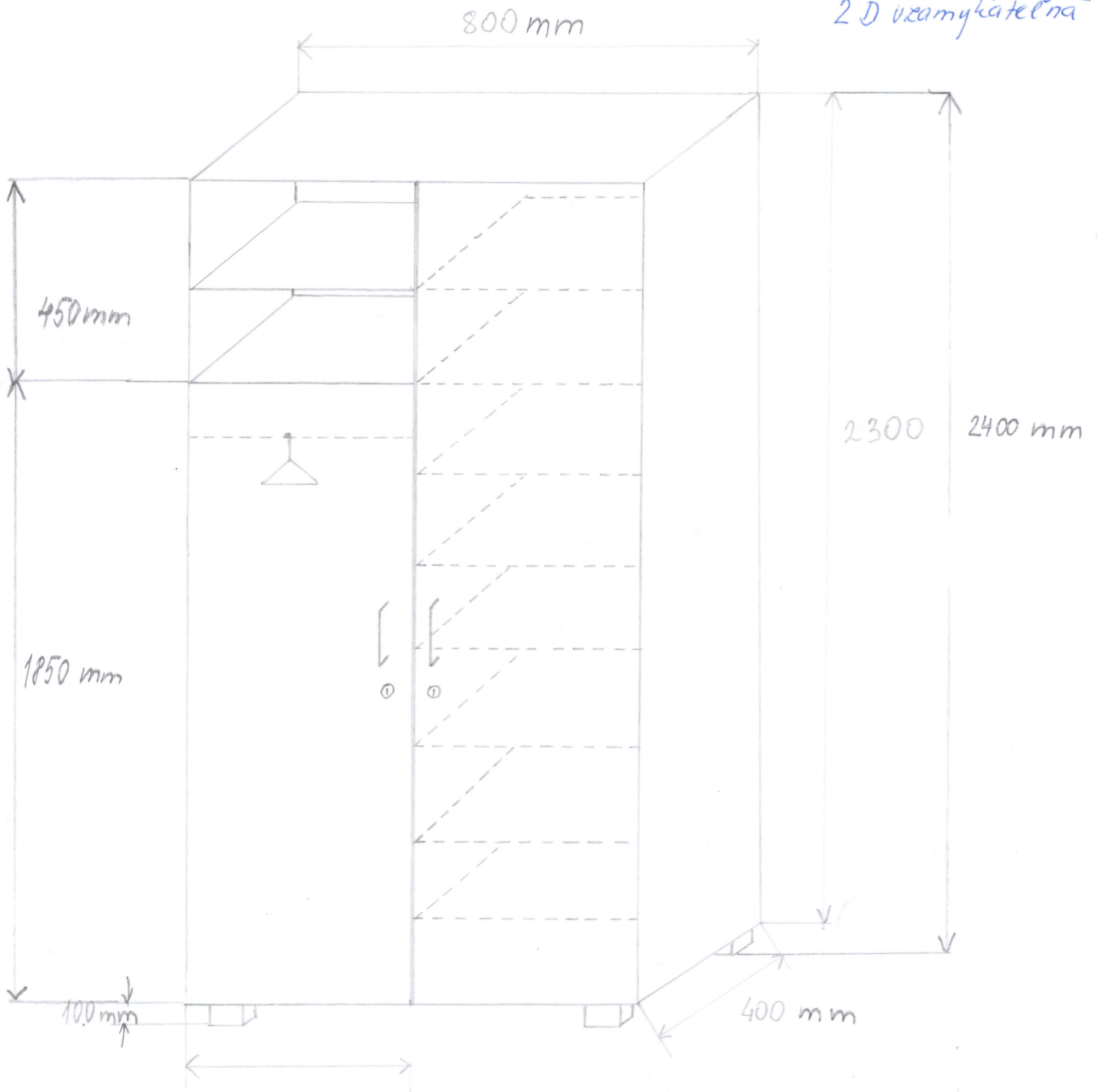


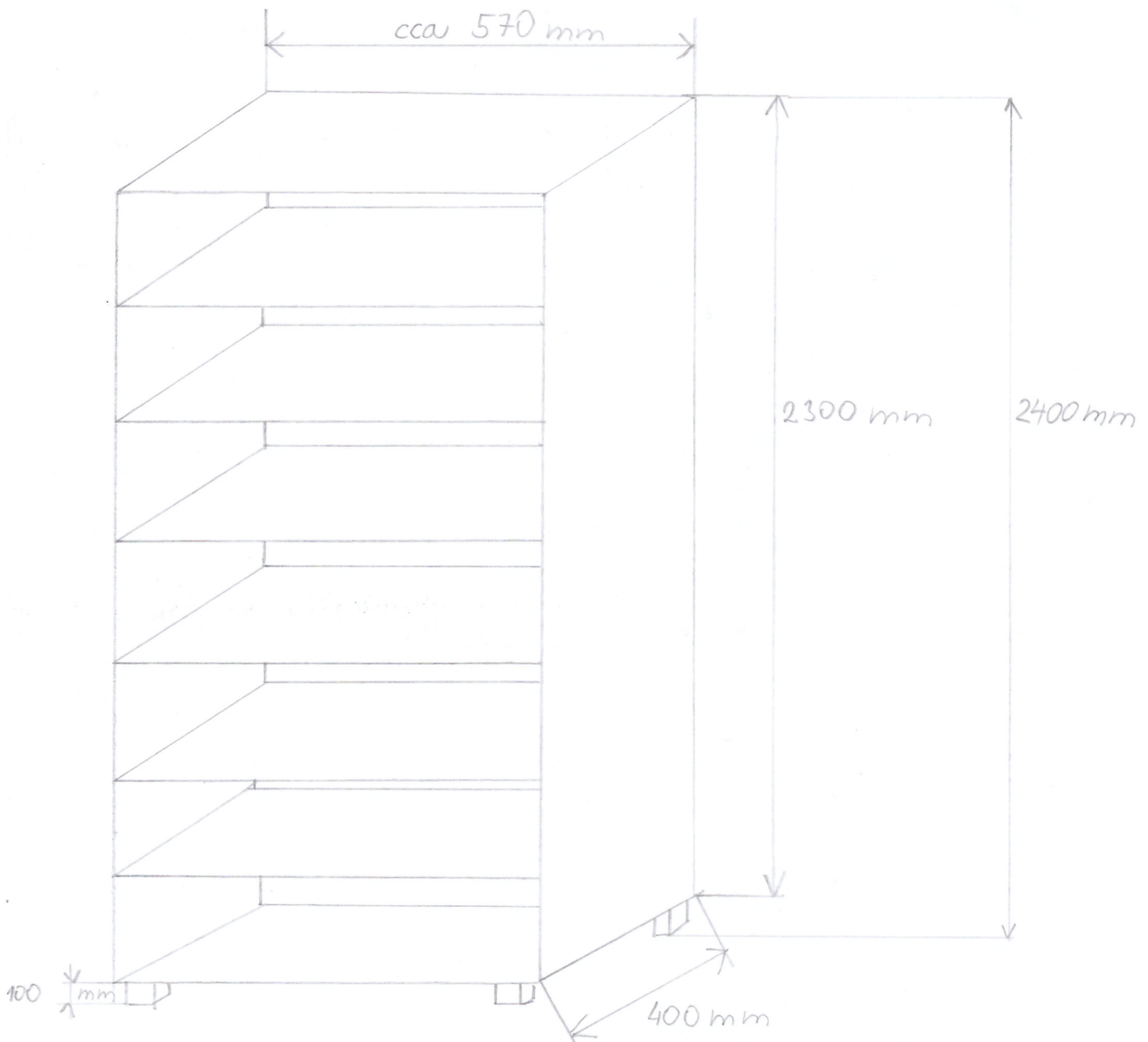
č. 1 VIZUÁLNÝ NÁKRES: Skrinka vysoká - 8 policová, dverka 20



č. 2 VIZUÁLNY NÁKRES: skrinka vysoká - vešáková + policová
2 D uzamykateľná



ú. ③ OTVORENÝ REGÁL FOHCOVÝ - VIZUÁLNY NÁKRES



VIZUÁLNY NÁKRES

ŠATŇOVÁ SKRINKA: pre zamestnancov 2D - uzamykateľná
policová, vešiaková

