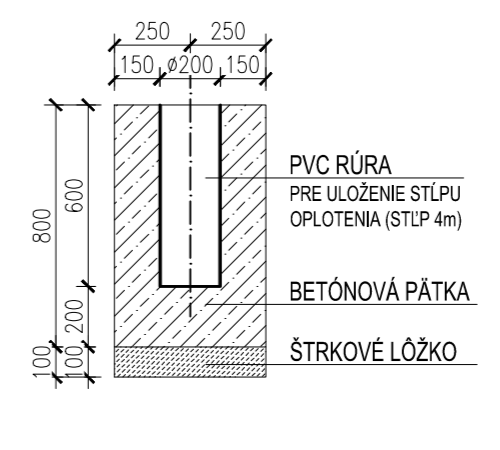
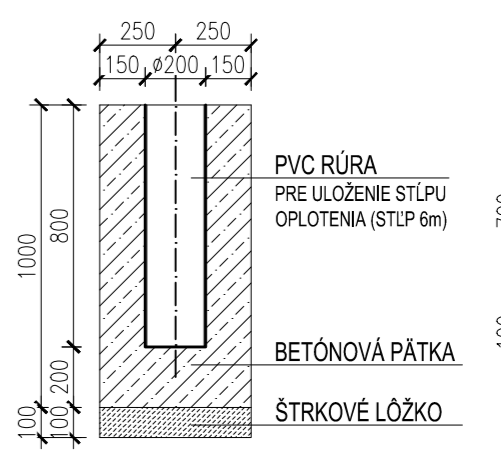


REZ ZÁKLADOVÝMI PÄTKAMI M 1:25:

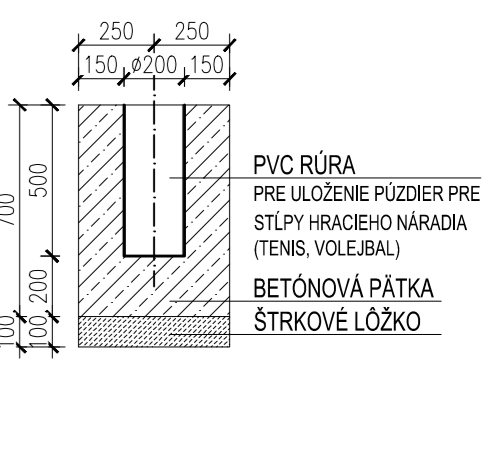
PÄTKA Z1



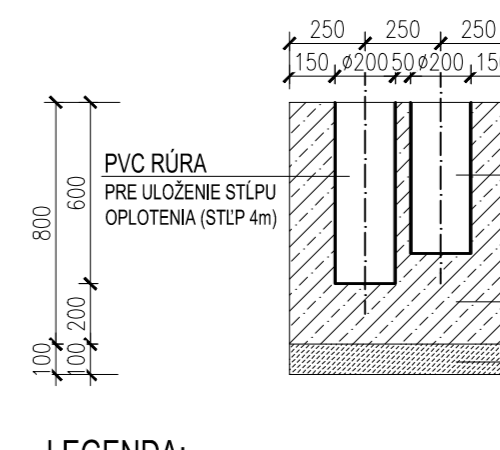
PÄTKA Z2



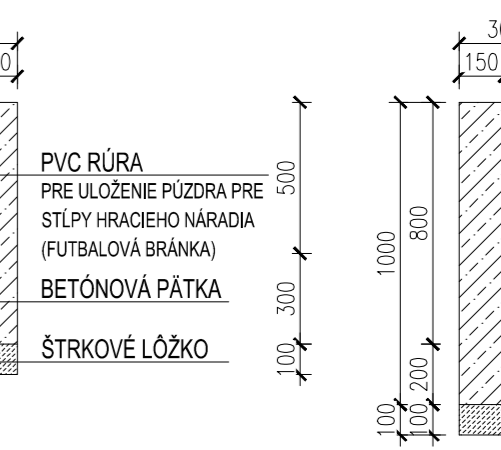
PÄTKA Z4



PÄTKA Z3



PÄTKA Z5

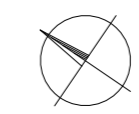


LEGENDA:

- Ⓩ1 ZÁKLADOVÁ BETÓNOVÁ PÄTKA PÖDORYSNÝCH ROZMEROV 500 X 500 mm A HLĚBKÝ 800 mm, V STREDE ZÁKLADU UMIESTNENÁ PVC RÚRA Ø 200 mm A HLĚBKÝ 600 mm
- Ⓩ2 ZÁKLADOVÁ BETÓNOVÁ PÄTKA PÖDORYSNÝCH ROZMEROV 500 X 500 mm A HLĚBKÝ 1000 mm, V STREDE ZÁKLADU UMIESTNENÁ PVC RÚRA Ø 200 mm A HLĚBKÝ 800 mm
- Ⓩ3 ZÁKLADOVÁ BETÓNOVÁ PÄTKA PÖDORYSNÝCH ROZMEROV 750 X 500 mm A HLĚBKÝ 800 mm, V ZÁKLADE UMIESTNENÉ PVC RÚRY, PVC RÚRA Ø 200 mm A HLĚBKÝ 600 mm, PVC RÚRA Ø 200 mm A HLĚBKÝ 500 mm
- Ⓩ4 ZÁKLADOVÁ BETÓNOVÁ PÄTKA PÖDORYSNÝCH ROZMEROV 500 X 500 mm A HLĚBKÝ 700 mm, V STREDE ZÁKLADU UMIESTNENÁ PVC RÚRA Ø 200 mm A HLĚBKÝ 500 mm
- Ⓩ5 ZÁKLADOVÁ BETÓNOVÁ PÄTKA PÖDORYSNÝCH ROZMEROV 600 X 600 mm A HLĚBKÝ 1000 mm, V STREDE ZÁKLADU UMIESTNENÁ PVC RÚRA Ø 300 mm A HLĚBKÝ 800 mm
- ⓋŠ VSAKOVAČIA ŠACHTA DN 1000 mm, HLĚBKA 3000 mm

POZNÁMKA:

- POD ZÁKLADOVÝMI PÄTKAMI JE NAVRHNUTÉ ŠTRKOVÉ LÓŽKO HLĚBKÝ 100 mm



± 0.000 = 247,60 m.n.m

VYPRACOVAL: ING. ARCH. J. KUBINA	STAVBA: <b>KYSAK - MULTIFUNKČNÉ IHRISKO 20 x40 m</b>	<b>STAVOPROJEKT</b> s.r.o. Jarková 31, 080 01 Prešov www.stavoprojekt.sk
PROJEKTANT: ING. ARCH. J. KUBINA	OBJEKT: <b>SO 01 MULTIFUNKČNÉ IHRISKO</b>	
ZODP. PROJEKTANT: ING. ARCH. J. KRASNAY	ČASŤ: E-STAVEBNÁ	DÁTUM: 09/2019 FORMÁT: 4xA4
VEDÚCI PROJEKTANT: ING. ARCH. J. KRASNAY	DIEL: ARCHITEKTONICKO-STAVEBNÉ RIEŠENIE	STUPEŇ: DSP ZAK.Č.: 19 076
	OBSAH: <b>VÝKRES ZÁKLADOV</b>	KÓTY V: MM PRÍL.Č.: 2
		MIERKA: 1:100