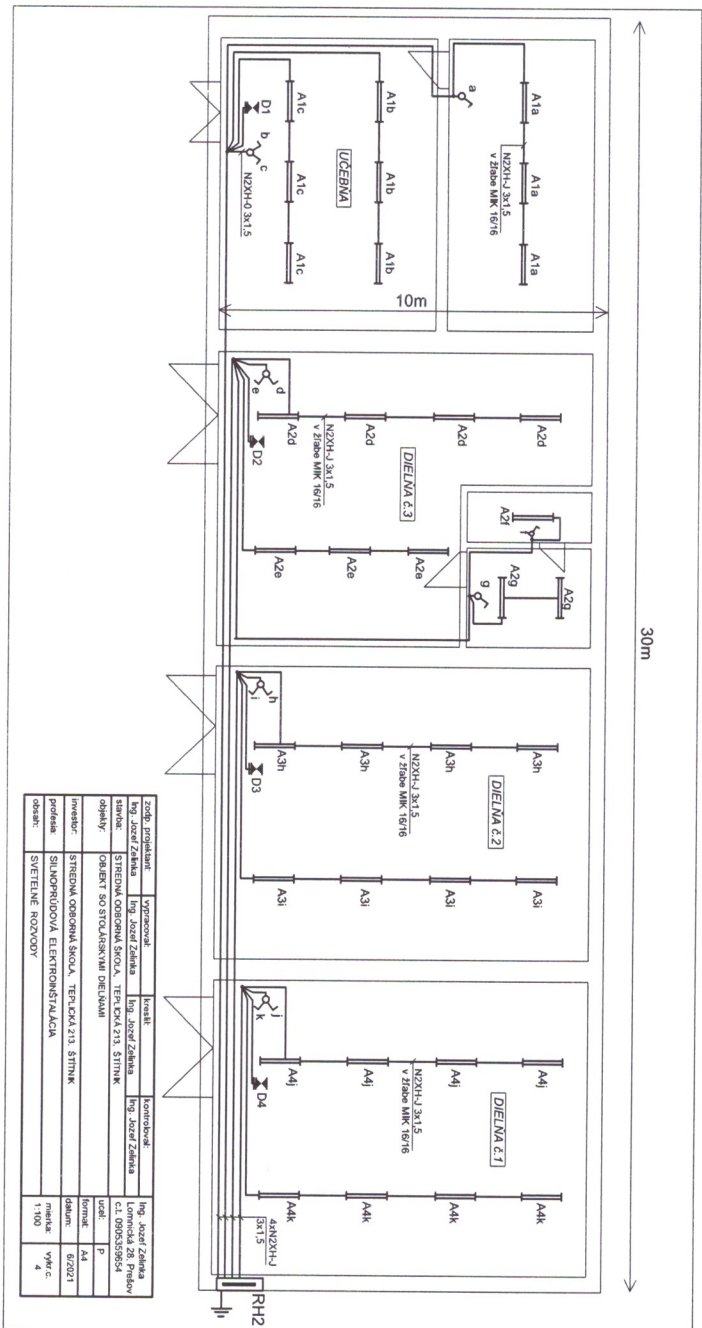
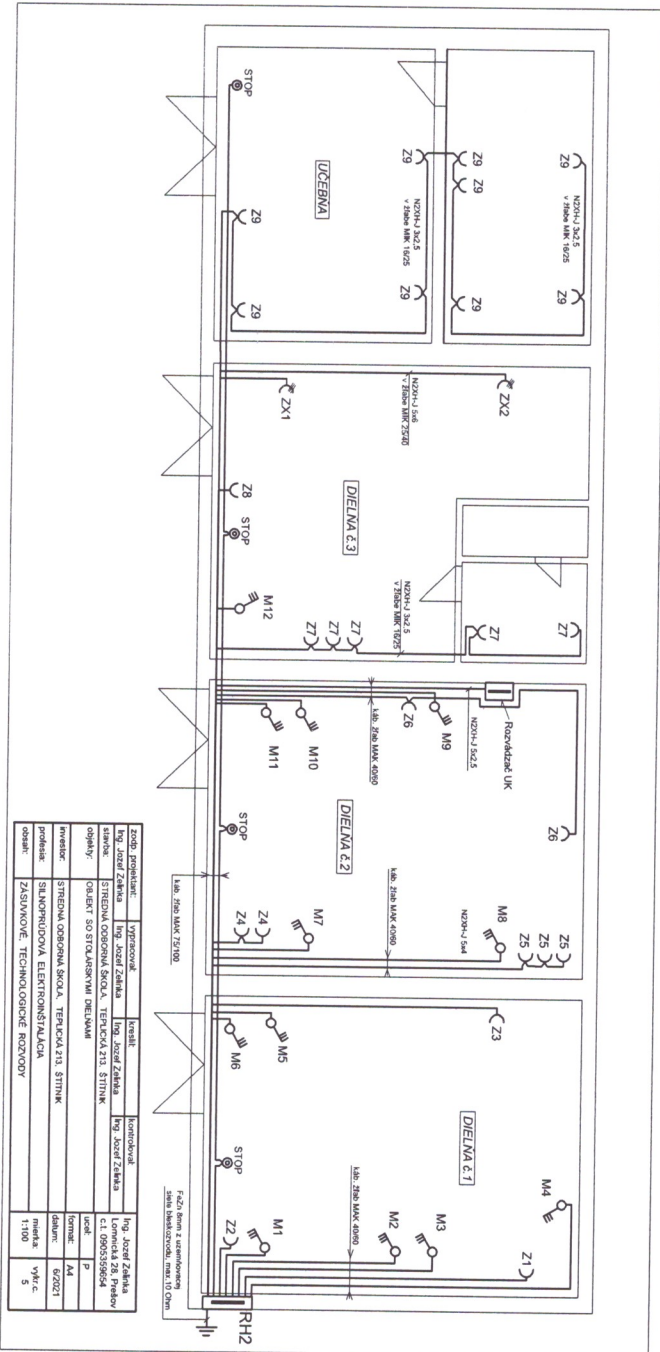


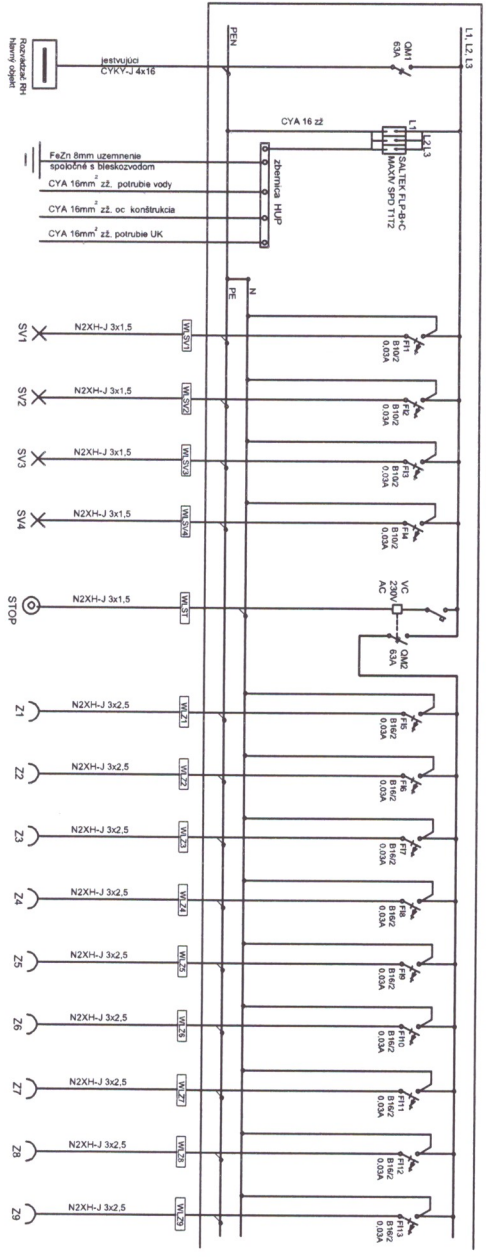
zodp. projektant:	vypracoval:	kreslil:	kontroloval:
Ing. Jozef Zelenka	Ing. Jozef Zelenka	Ing. Jozef Zelenka	Ing. Jozef Zelenka
STRIEDNA ODBORNÁ SKOLA, TERPICKÁ 213, STITNK	OBJEKT S DIELNAMI ZAMOCNIKMI KOVAČSKOU		
investor:	STRIEDNA ODBORNÁ SKOLA, TERPICKÁ 213, STITNK	formát:	A4
profézia:	SILNOPRUDOVÁ ELEKTRONŠTALÁČA	datum:	6/2021
oblast:	ZASUVKOVÉ ROZVOBY	mieta:	vyk.c.
		1:100	2



zodp. projektant	vypracoval	kontrola	kontroloval
Ing. Jozef Záhala	Ing. Jozef Záhala	Ing. Jozef Záhala	Ing. Jozef Záhala
staviteľ	STRÉNOVA ODBORNÁ ŠKOLA, TEPLIČKA 213, ŠTITŇKA	objekt	STRÉNOVA ODBORNÁ ŠKOLA, TEPLIČKA 213, ŠTITŇKA
objekt	OBJEKT SO STOLÁRSKÝMI DIETLAMI	úvč.	P
investor	STRÉNOVA ODBORNÁ ŠKOLA, TEPLIČKA 213, ŠTITŇKA	formát	A4
podstatka	SILNOPRÚDOVÁ ELEKTROINŠTALÁČA	datum	6/2021
obdob.	SVETELNÉ ROZVODY	metásc.	vňv.c.
		1:100	4



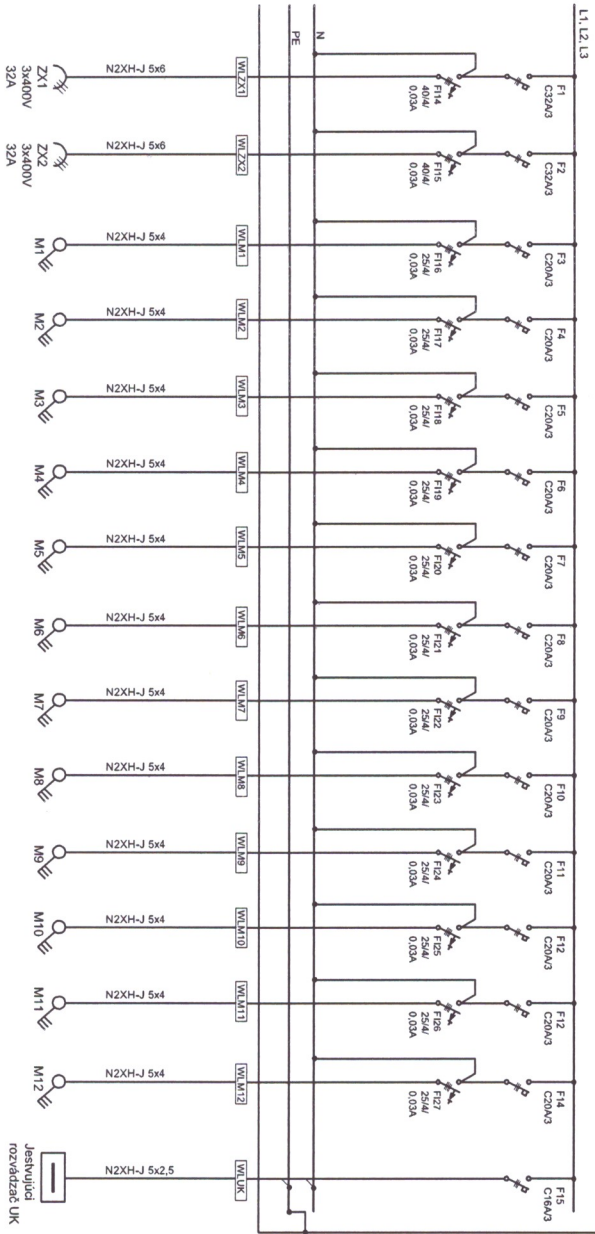
ROZVÁDZAČ RH2, OCELOPLIECHOVÝ, ATYP. ZAPUSTENÝ, IP44 (STOLÁRSKE DIELENE)



NAPÁJACIA SUSŤAVA: 3NPE, 3x230/400V, AC, 50Hz, TN-S
 KRÝTIE ROZVÁDZAČA: IP44
 PR: 25 MW
 OCHR. PRED ÚRAZOM EL. PRUDOM /STN 3x2000-4-1
 ZÁKLADNÁ OCHRANA (V NORMÁLNEJ PŘEVÁDZKE):
 - KRÝTIA, IZOLÁCIAU /pril. 4V/
 - DOPŮLKOVÁ OCHR. PRUD. CHRÁNENOM /d.411.3.3, 415.1/
 PŘI PORUŠENÍ:
 - SAMOCHVÝM ODPŮJENÍM /d.411.3.2/

szdp, projektant:	vypracoval:	kreslil:	kontroloval:
Ing. Jozef Zedinka	Ing. Jozef Zedinka	Ing. Jozef Zedinka	Ing. Jozef Zedinka
Staroba:	STREBNÁ OBERNÁ ŠKOLA, TERPICKÁ 213, ŠTTNIK		
objekt:	OBJEKT SO STOLÁRSKYMI DIEĽAMI		
investor:	STREBNÁ OBERNÁ ŠKOLA,	TERPICKÁ 213,	ŠTTNIK
profesia:	SILNOPRUDOVÁ ELEKTROINSTALÁCIA		
oblast:	ROZVÁDZAČ RH2	datum:	6/2021
		mieska:	Vyk.c. 6a

ROZVÁDZAČ RH2, OCELOPLECHOVÝ, ATYP. ZAPUSTENÝ, IP44 (STOLARSKÉ DIELNE)

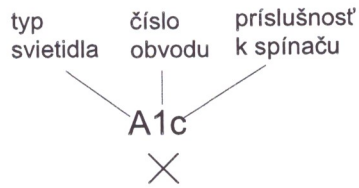


NAPÁJOVÁ SUSTAVA: 3N/PE, 3x230/400V, AC, 50Hz, TN-S
 KRITÉ ROZVÁDZAČA: IP54 25 kW
 P: 25 kW
 OCHR. PRED ÚRAZOM EL. PRUDDOM /STN 33200-4-41
 ZÁKLADNÁ OCHRANA (V NORMÁLNEJ PREVÁDZKE):
 - KRYTÍM, DO LÁČOU /prl. "A"
 - DOPLNK. OCHR. PRUD. CHRÁNENOM /d411.3.3, 415 I/
 PRI PORUČENÍ:
 - SAMOČINNÝM ODPOJENÍM /d411.3.2/

zodp. projektant:	vyracoval:	kresil:	kontroloval:
Ing. Jozef Zelinča	Ing. Jozef Zelinča	Ing. Jozef Zelinča	Ing. Jozef Zelinča
stĺbca:	STREDNÁ ODBORNÁ ŠKOLA, TEPLICKÁ 213, ŠTITŇOK		
objekt:	OBJEKT SO STOLARSKÝMI DIELŇAMI		
investor:	STREDNÁ ODBORNÁ ŠKOLA, TEPLICKÁ 213, ŠTITŇOK		
profesia:	SILNOPRUDOVÁ ELEKTROINŠTALÁCIA		
oblast:	ROZVÁDZAČ RH2		
		Ing. Jozef Zelinča	
		Lomnická 26, Priešov	
		c.č. 0905359654	
		učelí:	P
		formát:	A4
		číslum:	6/2021
		mierka:	výf. c.
			Bb

Jednajúci rozvádzač UK

LEGENDA



- A** svietidlo ORO GRADO 2xT8 120cm, IP65, 2xLED trubica
- B** svietidlo žiarovkové , 100W, IP44 , ll.tr.ochr.
- C** Reflektor LED Samsung, 30W, IP65
- D** svietidlo pre núdzové osvetlenie s vlastným zdrojom, Intelight Orion 3,2W, IP65
- spínač 1pol. č.1 na povrchovú montáž IP44**
- spínač sériový č.5 na povrchovú montáž IP44**
- spínač 3pol. na povrchovú montáž S32JPD, IP65**
- zásuvka na povrchovú montáž 230V, 16A, IP44**
- zásuvka 3x400V 16A, resp. 32A na povrchovú montáž, IP44**

Kábeláž:

Bezhalogénovými kábelami N2XH na povrchu v bezhalogénových žľaboch zn. DietzelUnivolt (MIK, MAK)

zodp. projektant:	vypracoval:	kreslil:	kontroloval:	Ing. Jozef Zelinka Lomnická 28, Prešov c.i. 0905359654
Ing. Jozef Zelinka	Ing. Jozef Zelinka	Ing. Jozef Zelinka	Ing. Jozef Zelinka	
stavba:	STREDNÁ ODBORNÁ ŠKOLA, TEPLICKÁ 213, ŠTITNIK			ucel: P
objekty:	OBJEKT S DIELŇAMI ZÁMOČNÍKIMI, KOVÁČSKOU OBJEKT SO STOLÁRSKÝMI DIELŇAMI			format: A4
investor:	STREDNÁ ODBORNÁ ŠKOLA, TEPLICKÁ 213, ŠTITNIK			datum: 6/2021
profesia:	SILNOPRÚDOVÁ ELEKTROINŠTALÁCIA			mierka: vykr.c. 7
obsah:	LEGENDA			