

0

1

2

3

4

5

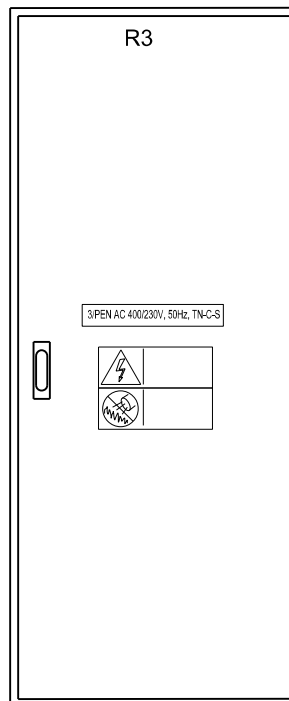
6

7

8

9

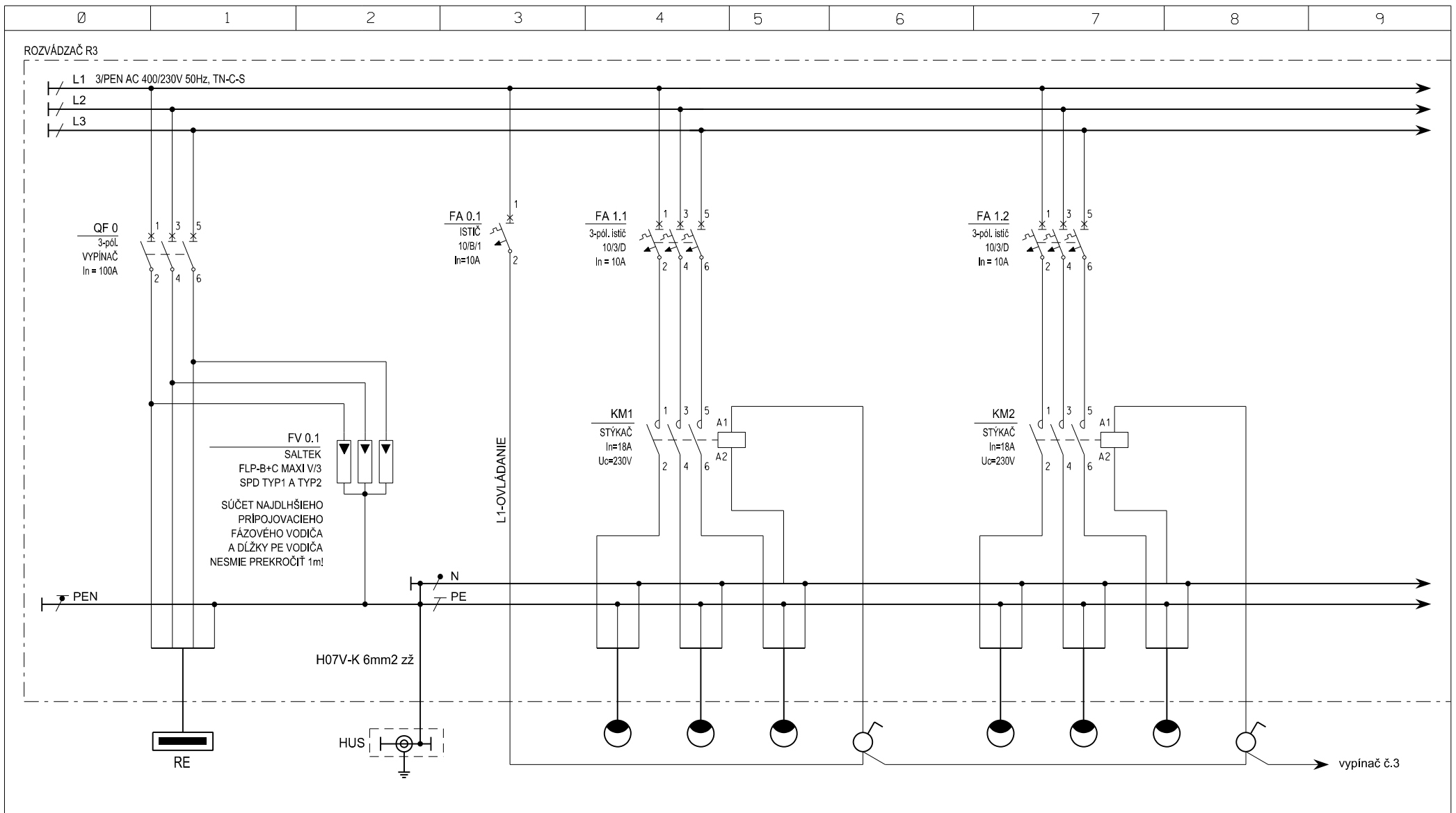
POHĽAD - PREDNÁ STRANA

**Poznámka:**

V rozvádzači R3 je potrebné uvažovať s priestorovou rezervou pre okruhy jestvujúceho rozvádzača R3, ktoré budú doňho priemiestnené v rámci rekonštrukcie.

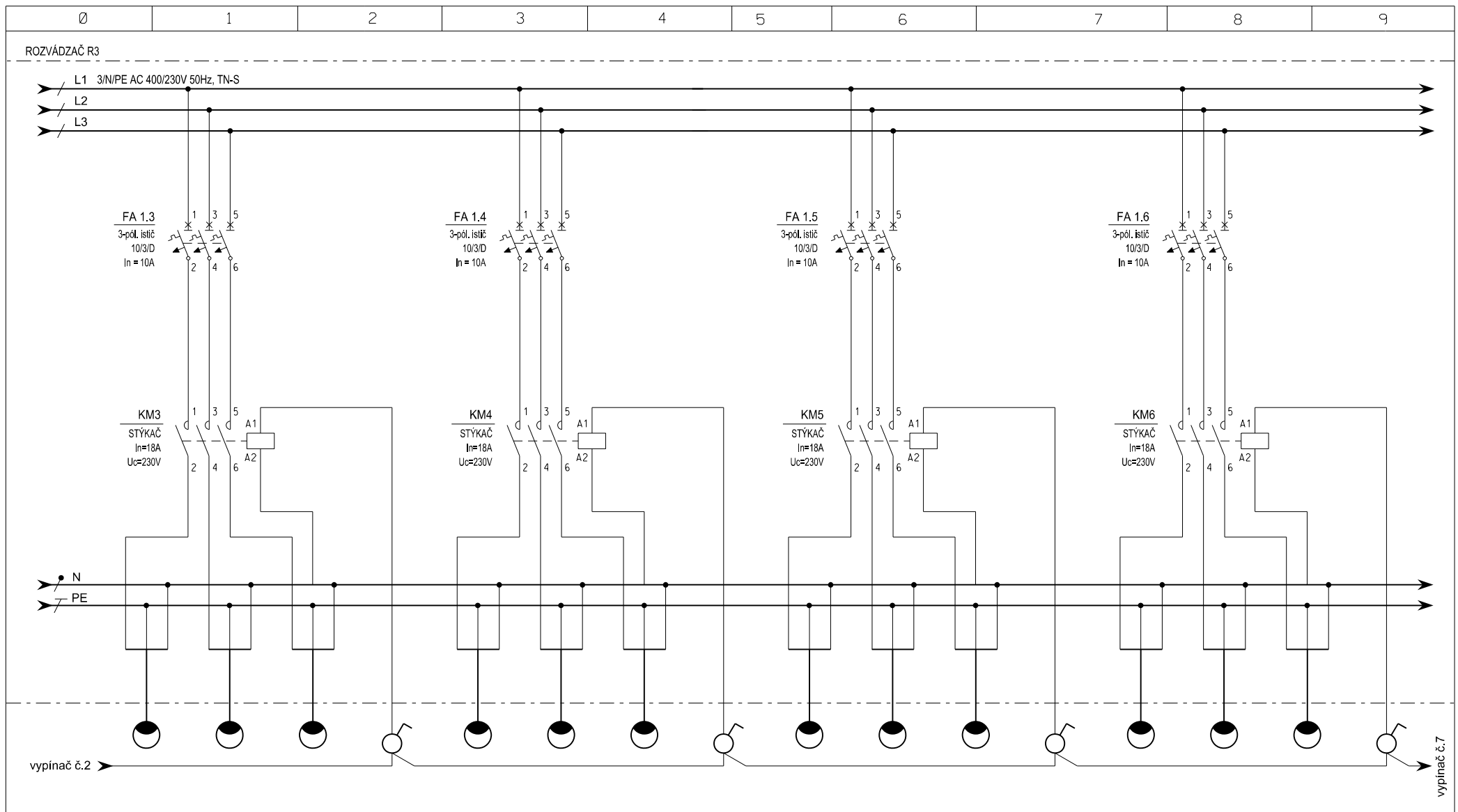
| | | | | | |
|----------------------|--------------------------------|---------------------|-----------------|-------------------------------|---|
| Typ skrine : | ZAPUSTNA JESTVUJÚCA ROZVODNICA | | Rozvodná sieť : | 3/N/PE AC 400/230V 50Hz, TN-S | |
| Počet pólí : | 1 | Delenie : | NEDELENÝ | Základna ochrana : | KRYTMI, IZOLÁCIU ŽIVÝCH ČASTI |
| Krytie - zatvorený : | IP 30 | Krytie - otvorený : | IP 20 | Ochrana pri poruche : | SAMOČINNÝM ODPOJENÍM OD NAPÁJANIA |
| Prívod : | ZDOLA | Vývody : | NADOL A HORE | Skratové pomery : | $I_k'' = 3,32 \text{ kA}$ (stanovené meraním a výpočtom) |
| Rozmery : | --- | | | $i_p = 5,78 \text{ kA}$ | |
| Farba : | --- | | Výrobca : | --- | |

| | | | | | |
|---------------------------|-------------------|---------|--|----------------|---------------------------|
| HLAVNÝ INŽINIER PROJEKTU: | Ing. Viktor KRAUS | STAVBA: | SOŠ Strážske, výmena svietidiel v telocvični | ČÍSLO ZÁKAZKY: | 2016-014 |
| ZODPOVEDNÝ PROJEKTANT: | Ing. Viktor KRAUS | MIESTO: | | SOŠ Strážske | ČÍSLO PRÍLOHY: |
| TECHNICKÁ KONTROLA: | Ing. Viktor KRAUS | DÁTUM: | 01/2020 | | |
| VYPRACOVAL: | Ing. Viktor KRAUS | STUPEŇ: | RP | PRÍLOHA: | PREZBROJENIE ROZVÁDZAČ R3 |



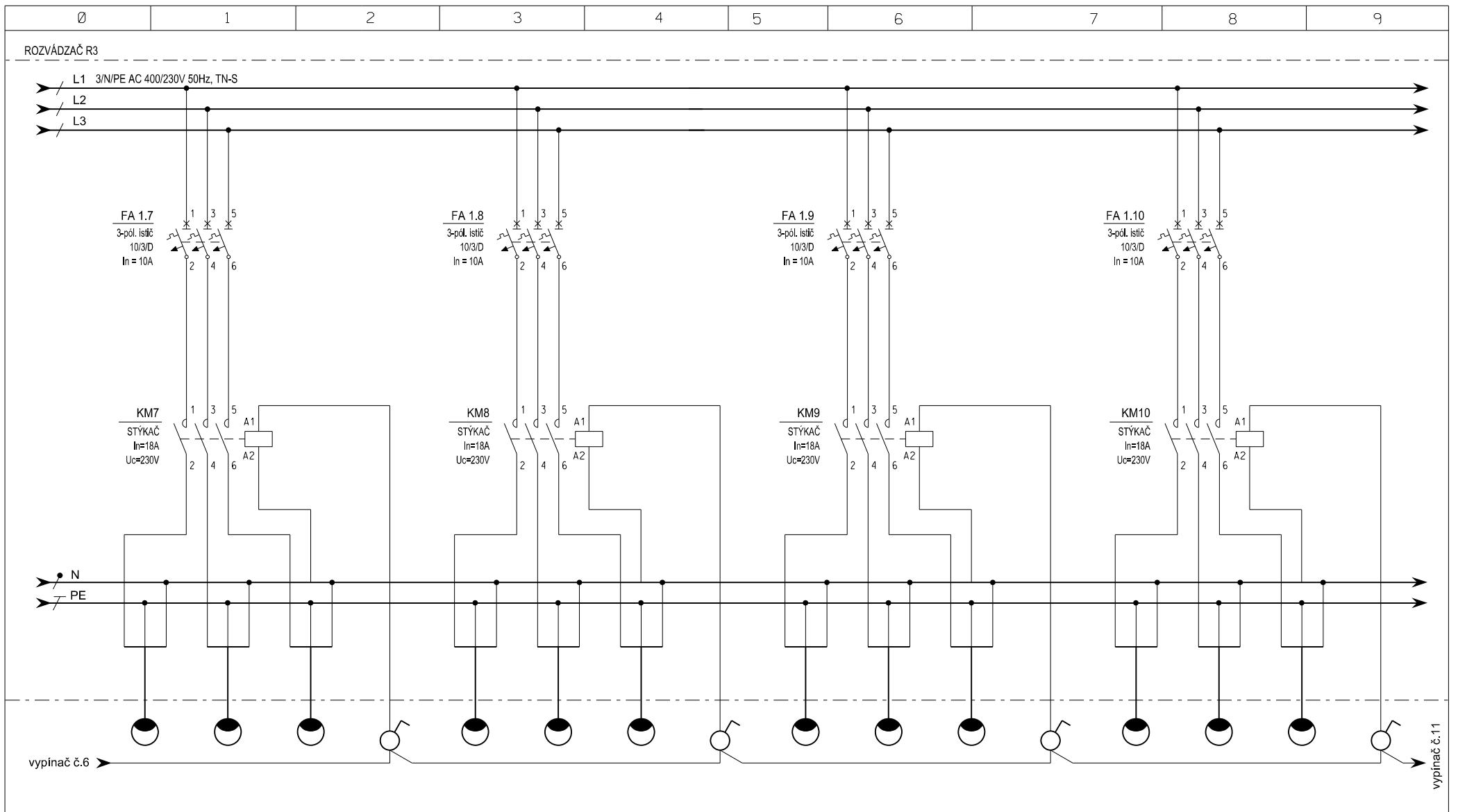
| | | | | | | | | | | | | |
|----------------|--------------------------------|--|----------------|--------------------------------|--------------------------------|--------------------------------|----------------------|----|--------------------------------|--------------------------------|--------------------------------|----------------------|
| ČÍSLO OBVODU: | | | | WL1.1 (L1) | WL1.1 (L2) | WL1.1 (L3) | WS1 | | WL1.2 (L1) | WL1.2 (L2) | WL1.2 (L3) | WS2 |
| KÁBEL (VODIČ): | | | H07V-K 6mm2 zž | 3 x PRAFlaSafe X-J 3x1,5 | | | H07V-K 1,5 | | 3 x PRAFlaSafe X-J 3x1,5 | | | H07V-K 1,5 |
| UKONČENIE: | JESTVUJÚCI PRÍVOD (PD NERIEŠI) | | HUS | NAPÁJANIE OSVETLENIA m.č: 1.16 | NAPÁJANIE OSVETLENIA m.č: 1.16 | NAPÁJANIE OSVETLENIA m.č: 1.16 | VYPÍNAČ Č.1 m.č:1.17 | | NAPÁJANIE OSVETLENIA m.č: 1.16 | NAPÁJANIE OSVETLENIA m.č: 1.16 | NAPÁJANIE OSVETLENIA m.č: 1.16 | VYPÍNAČ Č.2 m.č:1.17 |
| INŠTAL. VÝKON: | --- | | | --- | -- | --- | | -- | --- | --- | | |

| | | | | | | | |
|---------------------------|-------------------|---------|--------------|----------|--|---------------------------|----------------|
| HLAVNÝ INŽINIER PROJEKTU: | Ing. Viktor KRAUS | MIESTO: | SOŠ Strážske | STAVBA: | SOŠ Strážske, výmena svietidiel v telocvični | ČÍSLO ZAKAZKY: | 2016-014 |
| ZODPOVEDNÝ PROJEKTANT: | Ing. Viktor KRAUS | DÁTUM: | 01/2020 | PRÍLOHA: | | PREZBROJENIE ROZVÁDZAČ R3 | ČÍSLO PRÍLOHY: |
| TECHNICKÁ KONTROLA: | Ing. Viktor KRAUS | STUPEŇ: | RP | | | | |
| VYPRACOVAL: | Ing. Viktor KRAUS | | | | | | |



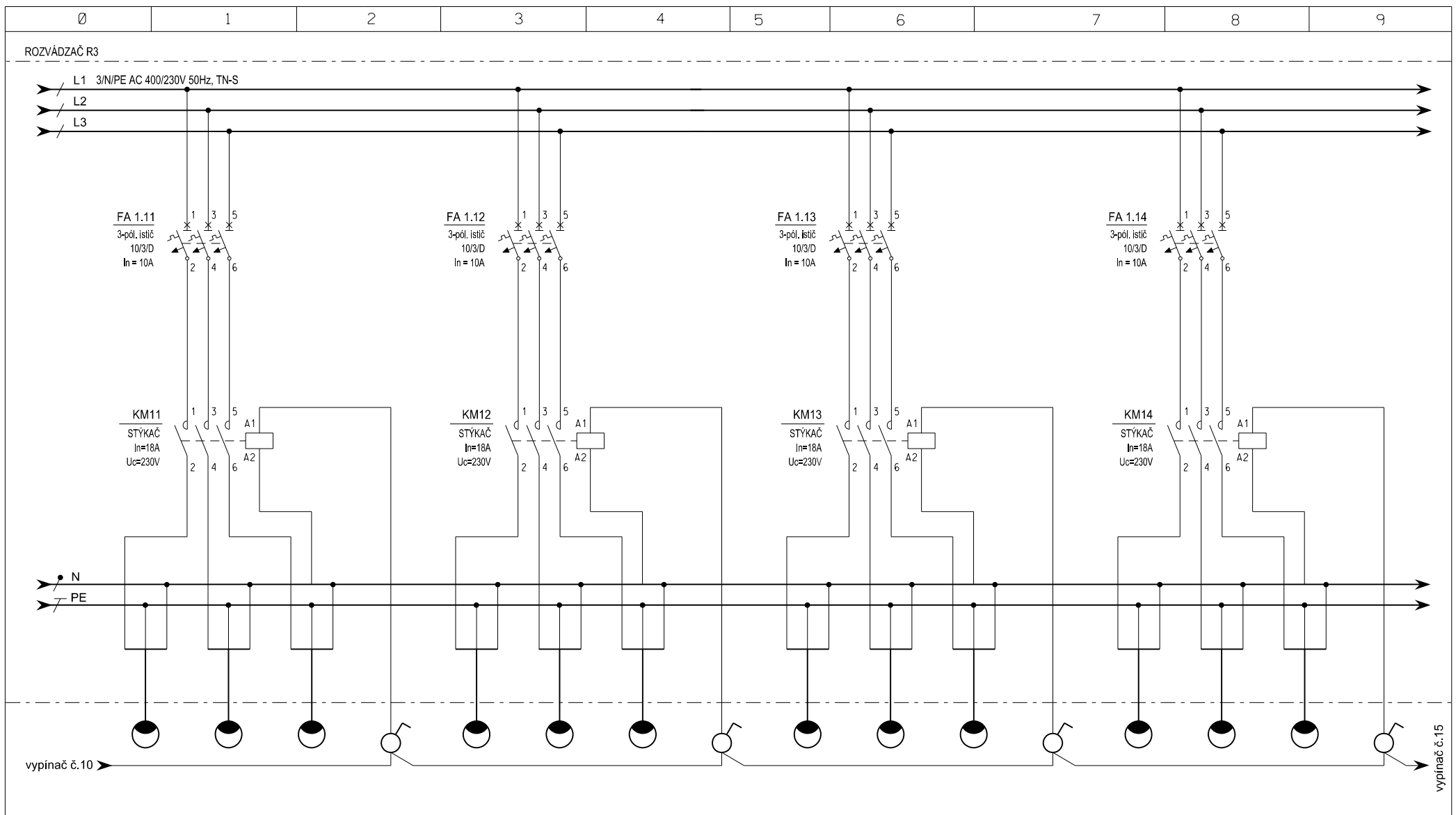
| | | | | | | | | | | | | | | | | |
|----------------|--------------------------------|--------------------------------|--------------------------------|----------------------|--------------------------------|--------------------------------|--------------------------------|----------------------|--------------------------------|--------------------------------|--------------------------------|----------------------|--------------------------------|--------------------------------|--------------------------------|----------------------|
| ČÍSLO OBVODU: | WL1.3 (L1) | WL1.3 (L2) | WL1.3 (L3) | WS3 | WL1.4(L1) | WL1.4 (L2) | WL1.4 (L3) | WS4 | WL1.5 (L1) | WL1.5 (L2) | WL1.5 (L3) | WS5 | WL1.6 (L1) | WL1.6 (L2) | WL1.6 (L3) | WS6 |
| KÁBEL (VODIČ): | 3 x PRAFlaSafe X-J 3x1,5 | | | H07V-K 1,5 | 3 x PRAFlaSafe X-J 3x1,5 | | | H07V-K 1,5 | 3 x PRAFlaSafe X-J 3x1,5 | | | H07V-K 1,5 | 3 x PRAFlaSafe X-J 3x1,5 | | | H07V-K 1,5 |
| UKONČENIE: | NAPÁJANIE OSVETLENIA m.č: 1.16 | NAPÁJANIE OSVETLENIA m.č: 1.16 | NAPÁJANIE OSVETLENIA m.č: 1.16 | VYPÍNAČ Č.3 m.č:1.17 | NAPÁJANIE OSVETLENIA m.č: 1.16 | NAPÁJANIE OSVETLENIA m.č: 1.16 | NAPÁJANIE OSVETLENIA m.č: 1.16 | VYPÍNAČ Č.4 m.č:1.17 | NAPÁJANIE OSVETLENIA m.č: 1.16 | NAPÁJANIE OSVETLENIA m.č: 1.16 | NAPÁJANIE OSVETLENIA m.č: 1.16 | VYPÍNAČ Č.5 m.č:1.17 | NAPÁJANIE OSVETLENIA m.č: 1.16 | NAPÁJANIE OSVETLENIA m.č: 1.16 | NAPÁJANIE OSVETLENIA m.č: 1.16 | VYPÍNAČ Č.6 m.č:1.17 |
| INŠTAL. VÝKON: | --- | --- | --- | | --- | --- | --- | | --- | --- | --- | | --- | --- | --- | |

| | | | | | |
|---------------------------|-------------------|---------|--|----------------|---------------------------|
| HLAVNÝ INŽINIER PROJEKTU: | Ing. Viktor KRAUS | STAVBA: | SOŠ Strážske, výmena svietidiel v telocvični | ČÍSLO ZÁKAZKY: | 2016-014 |
| ZODPOVEDNÝ PROJEKTANT: | Ing. Viktor KRAUS | MIESTO: | | SOŠ Strážske | ČÍSLO PRÍLOHY: |
| TECHNICKÁ KONTROLA: | Ing. Viktor KRAUS | DÁTUM: | 01/2020 | | |
| VYPRACOVAL: | Ing. Viktor KRAUS | STUPEŇ: | RP | PRÍLOHA: | PREZBROJENIE ROZVÁDZAČ R3 |



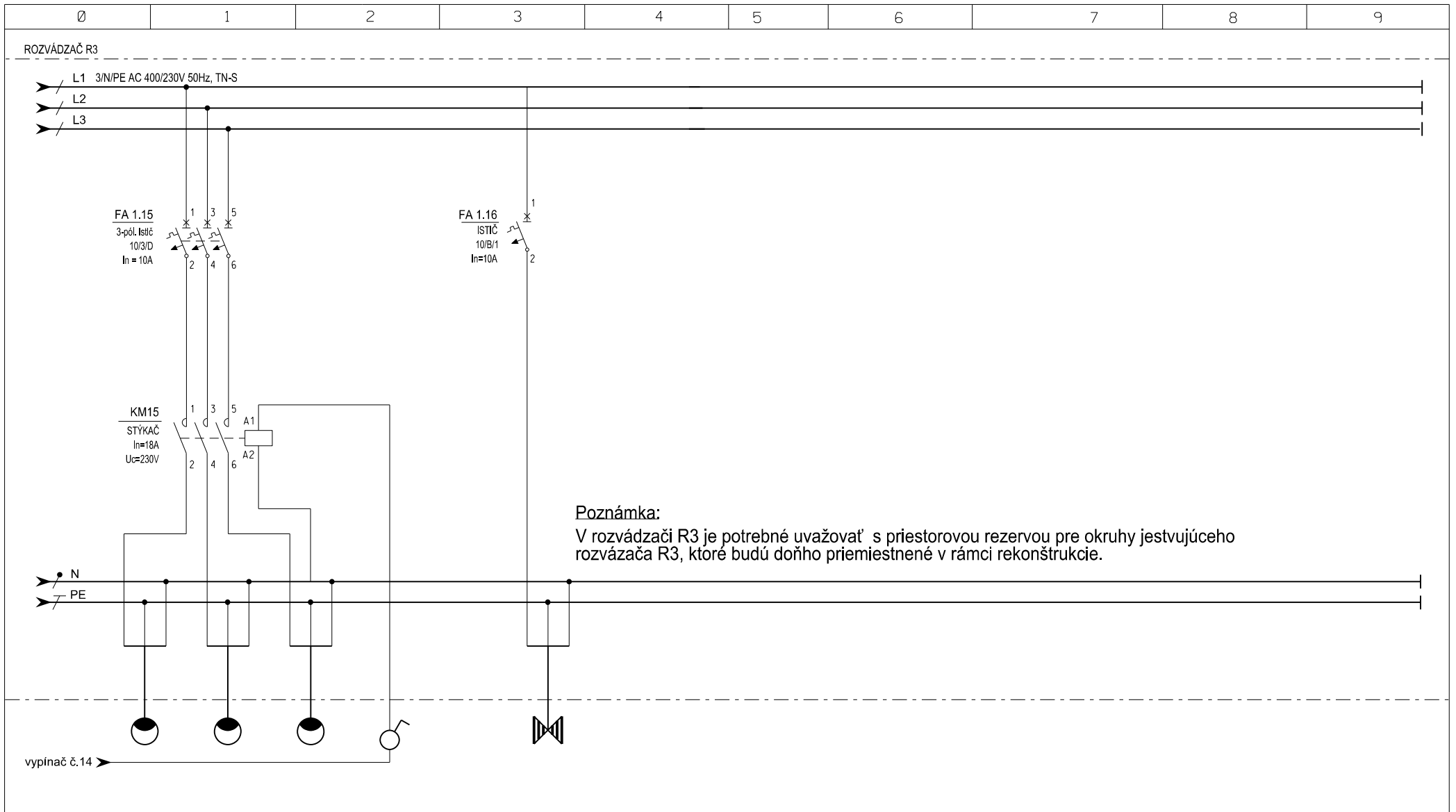
| | | | | | | | | | | | | | | | | |
|----------------|-----------------------------------|-----------------------------------|-----------------------------------|-------------------------|-----------------------------------|-----------------------------------|-----------------------------------|--------------------------|-----------------------------------|-----------------------------------|-----------------------------------|-------------------------|-----------------------------------|-----------------------------------|-----------------------------------|--------------------------|
| ČÍSLO OBVDU: | WL1.7 (L1) | WL1.7 (L2) | WL1.7 (L3) | WS7 | WL1.8(L1) | WL1.8 (L2) | WL1.8 (L3) | WS8 | WL1.9 (L1) | WL1.9 (L2) | WL1.9 (L3) | WS9 | WL1.10 (L1) | WL1.10 (L2) | WL1.10 (L3) | WS10 |
| KÁBEL (VODIČ): | 3 x PRAFIaSafe X-J 3x1,5 | | | H07V-K 1,5 | 3 x PRAFIaSafe X-J 3x1,5 | | | H07V-K 1,5 | 3 x PRAFIaSafe X-J 3x1,5 | | | H07V-K 1,5 | 3 x PRAFIaSafe X-J 3x1,5 | | | H07V-K 1,5 |
| UKONČENIE: | NAPÁJANIE OSVETLENIA m.č: 1.16 | NAPÁJANIE OSVETLENIA m.č: 1.16 | NAPÁJANIE OSVETLENIA m.č: 1.16 | VYPÍNAČ Č.7 m.č:1.17 | NAPÁJANIE OSVETLENIA m.č: 1.16 | NAPÁJANIE OSVETLENIA m.č: 1.16 | NAPÁJANIE OSVETLENIA m.č: 1.16 | VYPÍNAČ Č.8 m.č: 1.17 | NAPÁJANIE OSVETLENIA m.č: 1.16 | NAPÁJANIE OSVETLENIA m.č: 1.16 | NAPÁJANIE OSVETLENIA m.č: 1.16 | VYPÍNAČ Č.9 m.č:1.17 | NAPÁJANIE OSVETLENIA m.č: 1.16 | NAPÁJANIE OSVETLENIA m.č: 1.16 | NAPÁJANIE OSVETLENIA m.č: 1.16 | VYPÍNAČ Č.10 m.č:1.17 |
| INŠTAL. VÝKON: | --- | --- | -- | | -- | --- | -- | | -- | --- | --- | | -- | --- | --- | |

| | | | | | | |
|---------------------------|-------------------|----------|--|--|----------------|----------|
| HLAVNÝ INŽINIER PROJEKTU: | Ing. Viktor KRAUS | STAVBA: | SOŠ Strážske, výmena svietidiel v telocvični | | ČÍSLO ZÁKAZKY: | 2016-014 |
| ZODPOVEDNÝ PROJEKTANT: | Ing. Viktor KRAUS | MIESTO: | SOŠ Strážske | | ČÍSLO PRÍLOHY: | E-03.2/4 |
| TECHNICKÁ KONTROLA: | Ing. Viktor KRAUS | DÁTUM: | 01/2020 | | | |
| VYPRACOVAL: | Ing. Viktor KRAUS | STUPEŇ: | RP | | | |
| | | PRÍLOHA: | PREZBROJENIE ROZVÁDZAČ R3 | | | |



| | | | | | | | | | | | | | | | | |
|----------------|-----------------------------------|-----------------------------------|-----------------------------------|--------------------------|-----------------------------------|-----------------------------------|-----------------------------------|--------------------------|-----------------------------------|-----------------------------------|-----------------------------------|--------------------------|-----------------------------------|-----------------------------------|-----------------------------------|--------------------------|
| ČÍSLO OBVODU: | WL1.11 (L1) | WL1.11 (L2) | WL1.11 (L3) | WS11 | WL1.12(L1) | WL1.12 (L2) | WL1.12 (L3) | WS12 | WL1.13 (L1) | WL1.13 (L2) | WL1.13 (L3) | WS13 | WL1.14 (L1) | WL1.14 (L2) | WL1.14 (L3) | WS14 |
| KÁBEL (VODIČ): | 3 x PRAFlaSafe X-J 3x1,5 | | | H07V-K 1,5 | 3 x PRAFlaSafe X-J 3x1,5 | | | H07V-K 1,5 | 3 x PRAFlaSafe X-J 3x1,5 | | | H07V-K 1,5 | 3 x PRAFlaSafe X-J 3x1,5 | | | H07V-K 1,5 |
| UKONČENIE: | NAPÁJANIE OSVETLENIA m.č: 1.16 | NAPÁJANIE OSVETLENIA m.č: 1.16 | NAPÁJANIE OSVETLENIA m.č: 1.16 | VYPÍNAČ Č.11 m.č:1.17 | NAPÁJANIE OSVETLENIA m.č: 1.16 | NAPÁJANIE OSVETLENIA m.č: 1.16 | NAPÁJANIE OSVETLENIA m.č: 1.16 | VYPÍNAČ Č.12 m.č:1.17 | NAPÁJANIE OSVETLENIA m.č: 1.16 | NAPÁJANIE OSVETLENIA m.č: 1.16 | NAPÁJANIE OSVETLENIA m.č: 1.16 | VYPÍNAČ Č.13 m.č:1.17 | NAPÁJANIE OSVETLENIA m.č: 1.16 | NAPÁJANIE OSVETLENIA m.č: 1.16 | NAPÁJANIE OSVETLENIA m.č: 1.16 | VYPÍNAČ Č.14 m.č:1.17 |
| INŠTAL. VÝKON: | --- | --- | --- | --- | --- | --- | --- | --- | --- | --- | --- | --- | --- | --- | --- | --- |

| | | | | | |
|---------------------------|-------------------|---------|--|----------------|---------------------------|
| HLAVNÝ INŽINIER PROJEKTU: | Ing. Viktor KRAUS | STAVBA: | SOŠ Strážske, výmena svietidiel v telocvični | ČÍSLO ZÁKAZKY: | 2016-014 |
| ZODPOVEDNÝ PROJEKTANT: | Ing. Viktor KRAUS | MIESTO: | | SOŠ Strážske | ČÍSLO PRÍLOHY: |
| TECHNICKÁ KONTROLA: | Ing. Viktor KRAUS | DÁTUM: | 01/2020 | | |
| VYPRACOVAL: | Ing. Viktor KRAUS | STUPEŇ: | RP | PRÍLOHA: | PREZBROJENIE ROZVÁDZAČ R3 |



| | | | | | |
|----------------|-----------------------------------|-----------------------------------|-----------------------------------|-----------------------------|---|
| ČÍSLO OBVODU: | WL1.15 (L1) | WL1.15 (L2) | WL1.15 (L3) | WS15 | WL1.16 |
| KÁBEL (VODIČ): | 3 x PRAFlaSafe X-J 3x1,5 | | | H07V-K 1,5 | PRAFlaDur 3x1,5 |
| UKONČENIE: | NAPÁJANIE OSVETLENIA m.č: 1.16 | NAPÁJANIE OSVETLENIA m.č: 1.16 | NAPÁJANIE OSVETLENIA m.č: 1.16 | VYPÍNAČ Č.15 m.č:1.17 | NAPÁJANIE JESTVUJÚCICH NÚDZOVÝCH SVIETIDIEL m.č: 1.16 |
| INŠTAL. VÝKON: | -- | --- | --- | | |

| | | | | | |
|---------------------------|-------------------|---------|--|----------------|---------------------------|
| HLAVNÝ INŽINIER PROJEKTU: | Ing. Viktor KRAUS | STAVBA: | SOŠ Strážske, výmena svietidiel v telocvični | ČÍSLO ZÁKAZKY: | 2016-014 |
| ZODPOVEDNÝ PROJEKTANT: | Ing. Viktor KRAUS | MIESTO: | | SOŠ Strážske | ČÍSLO PRÍLOHY: |
| TECHNICKÁ KONTROLA: | Ing. Viktor KRAUS | DÁTUM: | 01/2020 | | |
| VYPRACOVAL: | Ing. Viktor KRAUS | STUPEŇ: | RP | PRÍLOHA: | PREZBROJENIE ROZVÁDZAČ R3 |